

NOTICE D'INSTALLATION

TGP SOL 23 ET 30 kW
Contrôle de flamme par ionisation

SOMMAIRE

INSTALLATION

Page

1) Eléments dimensionnels	2
2) Démonter le carénage	3
3) Retourner les butées fournies H	3
4) Démonter la plaque de transport	3
5) Raccorder le conduit de fumée et le DAT	3
6) Raccorder les accessoires Hydraulique et Gaz	4
7) Raccorder le circuit électrique	4

MISE EN SERVICE

1) Remplir l'installation de chauffage	5
2) Vérifier les étanchéités gaz et eau	5
3) Mise en route	5
4) Contrôles de mise en service	5

SCHÉMAS ELECTRIQUES

1) Cablage de la chaudière	6
2) Raccordement thermostat d'ambiance et motorisation	7

NOMENCLATURE	8
------------------------	---

CHANGEMENT DE GAZ	8
-----------------------------	---

PROTECTION CONTRE LE GEL	8
------------------------------------	---

QUELQUES CONSEILS	8
-----------------------------	---

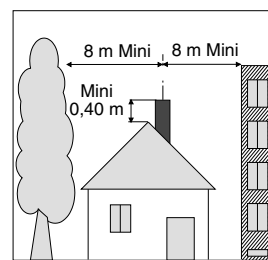
RACCORDEMENT DU KIT	9
-------------------------------	---

CARACTÉRISTIQUES TECHNIQUES	10
---------------------------------------	----

A LIRE EN PREMIER

Sortie du conduit de fumée.

Le conduit de fumée doit dépasser le faîtage du toit de 0,40 m minimum.
Si une construction ou un obstacle est à moins de 8 m, il doit alors dépasser celui-ci d'au moins 0,40 m.

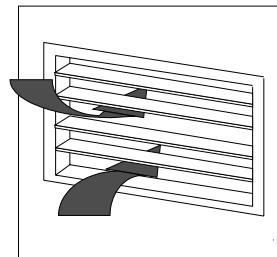


Amenée d'air frais à travers une paroi extérieure

Le local contenant une chaudière à gaz à tirage naturel doit être pourvu d'une alimentation en air directe, de section libre minimum:

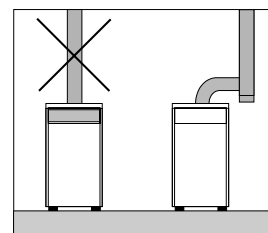
- 50 cm² pour une puissance de 23 kW
- 70 cm² pour une puissance supérieure à 25 kW .

Attention, il faut déduire la surface de la grille pour que la section libre soit suffisante.



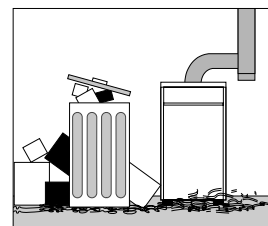
Base du conduit

Elle doit être munie d'un "Té de raccordement" avec réceptacle visitable ou d'un "Té de purge" s'il y a un risque de condensation (conduit extérieur) .



Environnement

Ne pas placer la chaudière dans un local poussiéreux ou encombré.



La chaudière doit être installée suivant les règles en vigueur :

- | | | | |
|------------|-------------------------|--------------|---|
| - DTU 61.1 | Installations gaz | - NFC 15.100 | Installations électriques basse tension |
| - DTU 24.1 | Raccordement des fumées | - NFC 73.600 | Installations électriques mise à la terre |

Boue

Il est indispensable d'effectuer un rinçage et un nettoyage de l'installation avant la mise en service de la chaudière surtout si l'installation est ancienne.

Chauffage par le sol

Toute installation de plancher chauffant doit être protégée par un additif antigel spécial chauffage .

Tartre

Si la chaudière est installée dans une région où l'eau est "dure" ou "très dure", protéger le circuit sanitaire des chaudières mixtes des effets néfastes du calcaire : Polyphosphates ou Résines + sel.

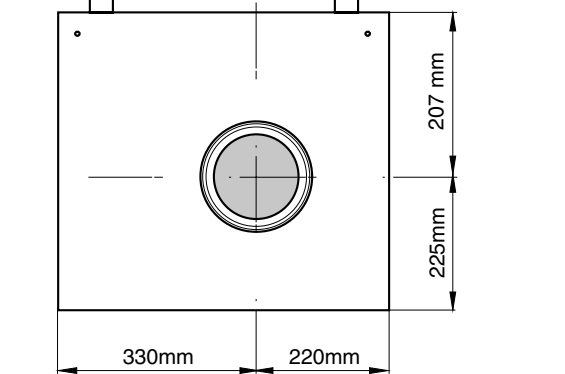
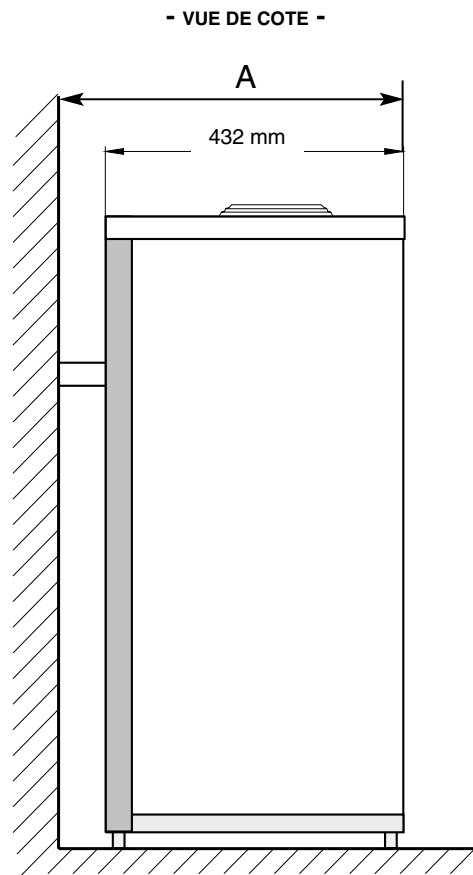
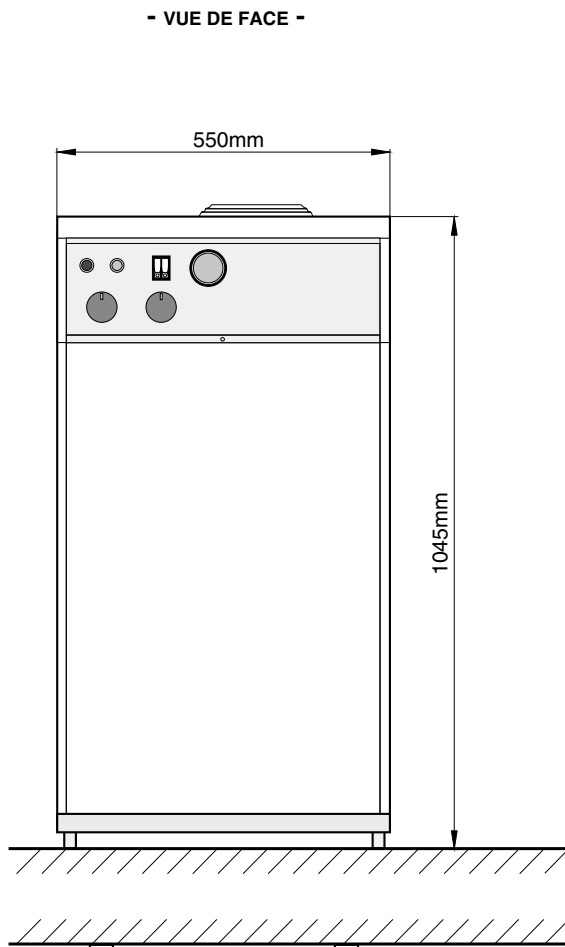
Rappel :

- | | |
|----------------|----------------|
| -Eau douce | Moins de 12°TH |
| -Eau dure | de 13° à 24°TH |
| -Eau très dure | Plus de 25°TH |

- | |
|---|
| - 1° TH = 10 grammes de calcaire par m ³ d'eau . |
| - 24° TH = 240 grammes de calcaire par m ³ d'eau . |

INSTALLATION

1- Éléments dimensionnels



	Standard	Avec Kit TGP SOL	Avec UPEC 80
A	492 mm	570 mm	520 mm

Respecter le diamètre du conduit de fumée en fonction de la puissance de la chaudière :

23 kW -> ø 125

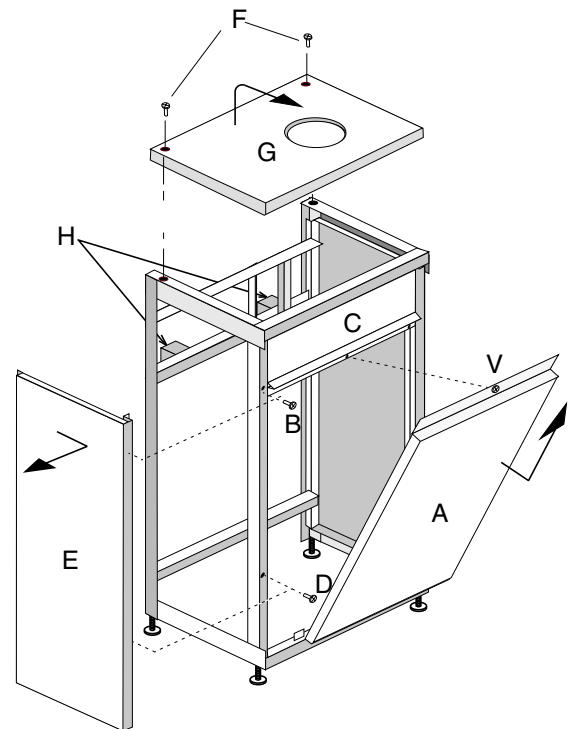
30 kW -> ø 139

Accessoires fournis

- Vanne départ (montée) M 26 x 34 - 1"
- Vanne retour (montée) M 26 x 34 - 1"
- Robinet gaz M 20 x 27 - 3/4"
- R.T.A. Entrée EFS M 15 x 21 - 1/2"
- Sortie ECS M 15 x 21 - 1/2"
- Régulateur de débit

2- Démonter le carénage

- Desserrer la vis imperdable **V** .
- Ouvrir la porte **A** puis la soulever pour dégager de ses ergots .
- Dévisser la vis **B** du tableau de bord **C**.
- Dévisser la vis **D** du côté **E**.
- Dévisser les 2 vis **F** du dessus **G**.
- Soulever ce dernier de l'arrière et tirer vers soi pour le dégager de son logement.



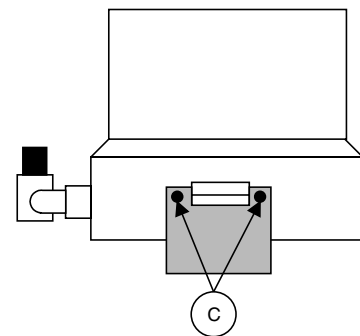
3- Retourner les butées fournies H.

(Sauf si la chaudière est associée au kit ou à l'UPEC 80)

4- Démonter la plaque de transport.

Fixée sur la chambre de combustion la plaque de transport doit être impérativement retirée, avant la mise en place définitive de la chaudière.

- Desserrer les 2 vis **C**.
- Tirer la plaque vers le bas et resserrer.



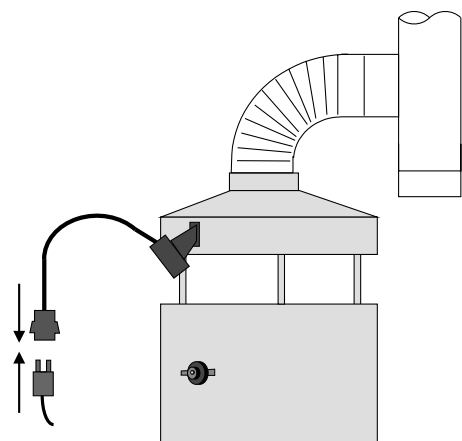
Attention, si la chaudière doit être associée au kit (Circulateur, vase d'expansion, etc...) procéder à son montage - voir page 9 - avant de continuer.

5- Raccorder le conduit de fumée .

- Prévoir un «Té de raccordement ou de purge» (DTU 61.1).
- Respecter le diamètre du conduit de fumée en fonction de la puissance de la chaudière :

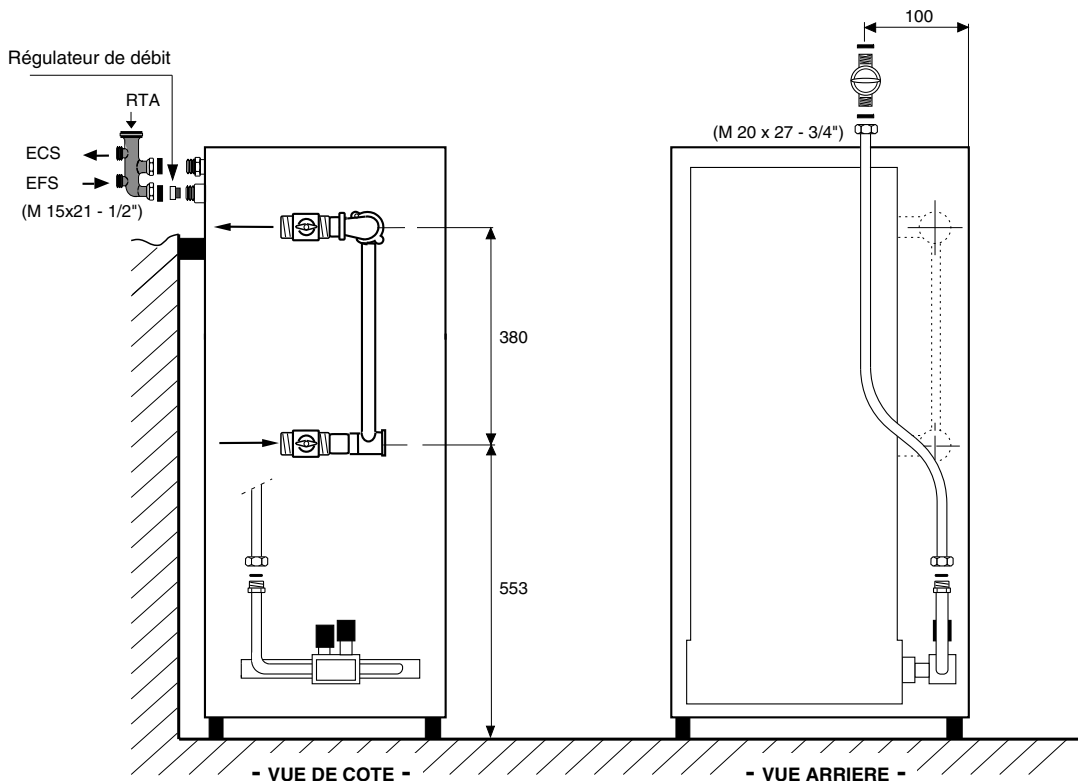
-> 23 kW = \varnothing 125

-> 30 kW = \varnothing 139



6- Raccorder les accessoires hydraulique et gaz.

- Les vannes d'isolement Départ et Retour sont déjà montées sur la chaudière.
- Monter le RTA avec ses joints.
- Monter l'ensemble tube gaz , robinet de barrage gaz et ses joints.



Propane : Ne pas mettre de robinet d'arrêt gaz, raccorder la chaudière directement au détendeur de sécurité 37 mbar.

7- Raccorder le circuit électrique*.

* Il est possible de commander le circulateur de l'installation (non fourni) par l'interrupteur double en façade.

- Supprimer le connecteur bouchon 1.
- Raccorder le câble 2 (fourni) au circulateur de l'installation .
- Brancher le connecteur sur le circuit imprimé de la chaudière.

Lors du raccordement, il est indispensable de respecter le repérage phase/neutre et d'avoir une mise à la terre efficace.

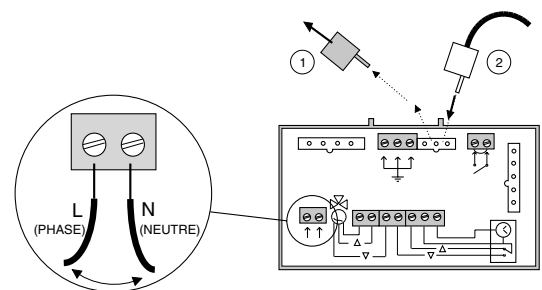
L'inversion phase/neutre provoque systématiquement une mise en sécurité à la fin de chaque cycle d'allumage.

Vérifier que la phase arrive sur L et le neutre sur N du boîtier de raccordement électrique.

Ce contrôle peut s'effectuer simplement à l'aide d'un tournevis testeur, ce dernier s'allume sur la phase.

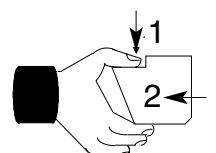
Le cas échéant inverser les fils phase et neutre à la prise ou au boîtier.

En présence d'une distribution électrique, sans neutre (par exemple réseau en 2 fois 110 V), alimenter l'appareil au travers d'un transformateur d'isolement(mini 130 VA).



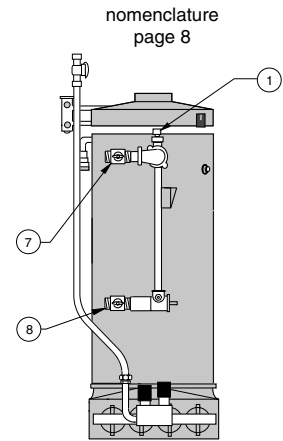
Pour faciliter ces opérations, enlever le boîtier de son support métallique.

- Exercer une pression avec le pouce sur le dessus.
- Tirer vers soi .




1- Remplir l'installation de chauffage

- Ouvrir le purgeur manuel orientable de purge rapide 1.
- Mettre le bouton de réglage température radiateurs en position moyenne .
- S'assurer de l'ouverture des vannes d'isolement (Départ 7 et Retour 8).
- Ouvrir le ou les robinets de remplissage .
- Monter la pression entre 1 et 1,5 bar .
- Purger l'installation.



2- Vérifier les étanchéités gaz et eau

3- Mise en route

Basculer l'interrupteur lumineux **A** de marche ou arrêt automatique sur , son témoin s'allume .

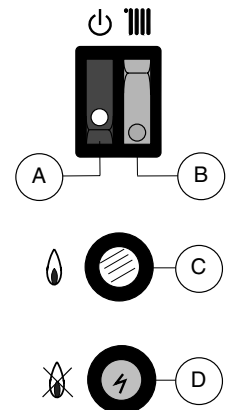
Un cycle d'allumage est lancé, le voyant vert **C** indique que le brûleur est allumé .

- La chaudière est en service -

Pour plus de conseils sur l'utilisation se référer à la notice d'utilisation.

AVERTISSEMENT:

- Si le voyant vert **C** ne s'allume pas, vérifier que le DAT est bien connecté (chapitre Raccorder le conduit de fumée page 3).
- Lors d'une première tentative d'allumage, le voyant rouge du bouton de mise en sécurité **D** peut s'allumer à cause d'une purge gaz insuffisante. Relancer le cycle d'allumage plusieurs fois si nécessaire, en appuyant sur le bouton rouge **D**.
- Si le brûleur s'éteint quelques secondes après son allumage, voir si le raccordement Phase/Neutre est bien respecté (chapitre raccorder le circuit électrique page 4).



A->Interrupteur Marche/Arrêt
B->Interrupteur chauffage
C->Voyant de marche brûleur
D->Voyant de réarmement

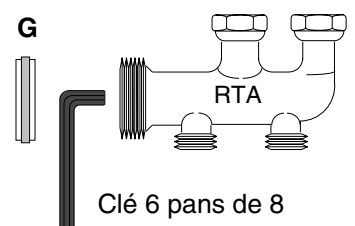
4-Contrôles de mise en service

Eau Chaude Sanitaire

Le RTA est pré-réglé en usine à une température d'eau chaude sanitaire comprise entre 45 et 50°C pour le meilleur rapport confort d'utilisation et d'économies d'énergie.

Avant de modifier son réglage, vérifier la présence du régulateur de débit, sinon :

- 1) Mettre la chaudière en position Maxi.
- 2) Arrêter le circulateur chauffage, interrupteur **B**.
- 3) Enlever le bouchon moleté **G** .
- 4) Laisser couler l'eau chaude jusqu'à l'allumage du brûleur .
- 5) Avec une clé mâle 8, agir par rotation d'un 1/4 de tour toutes les 30 secondes :
 - Plus froid en vissant
 - Plus chaud en dévissant .



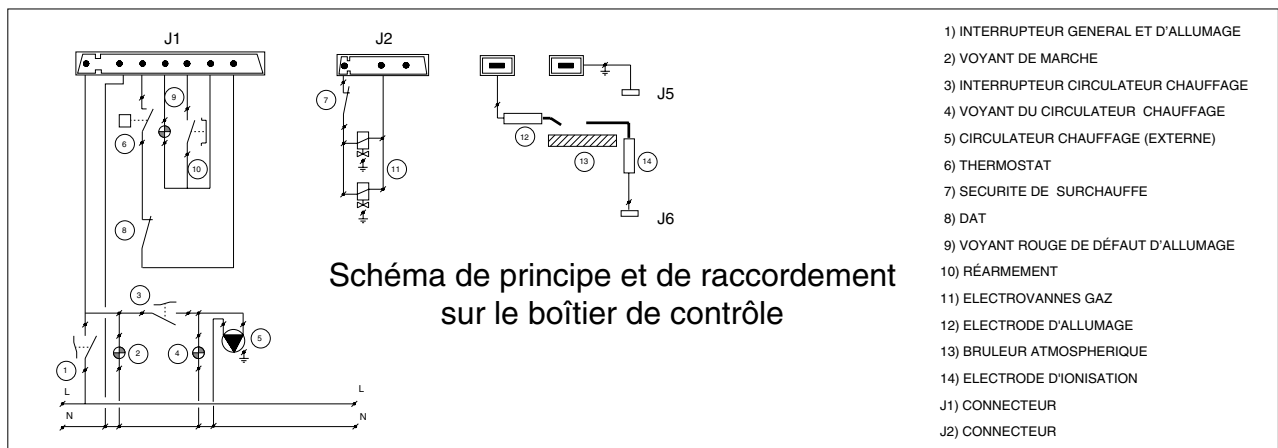
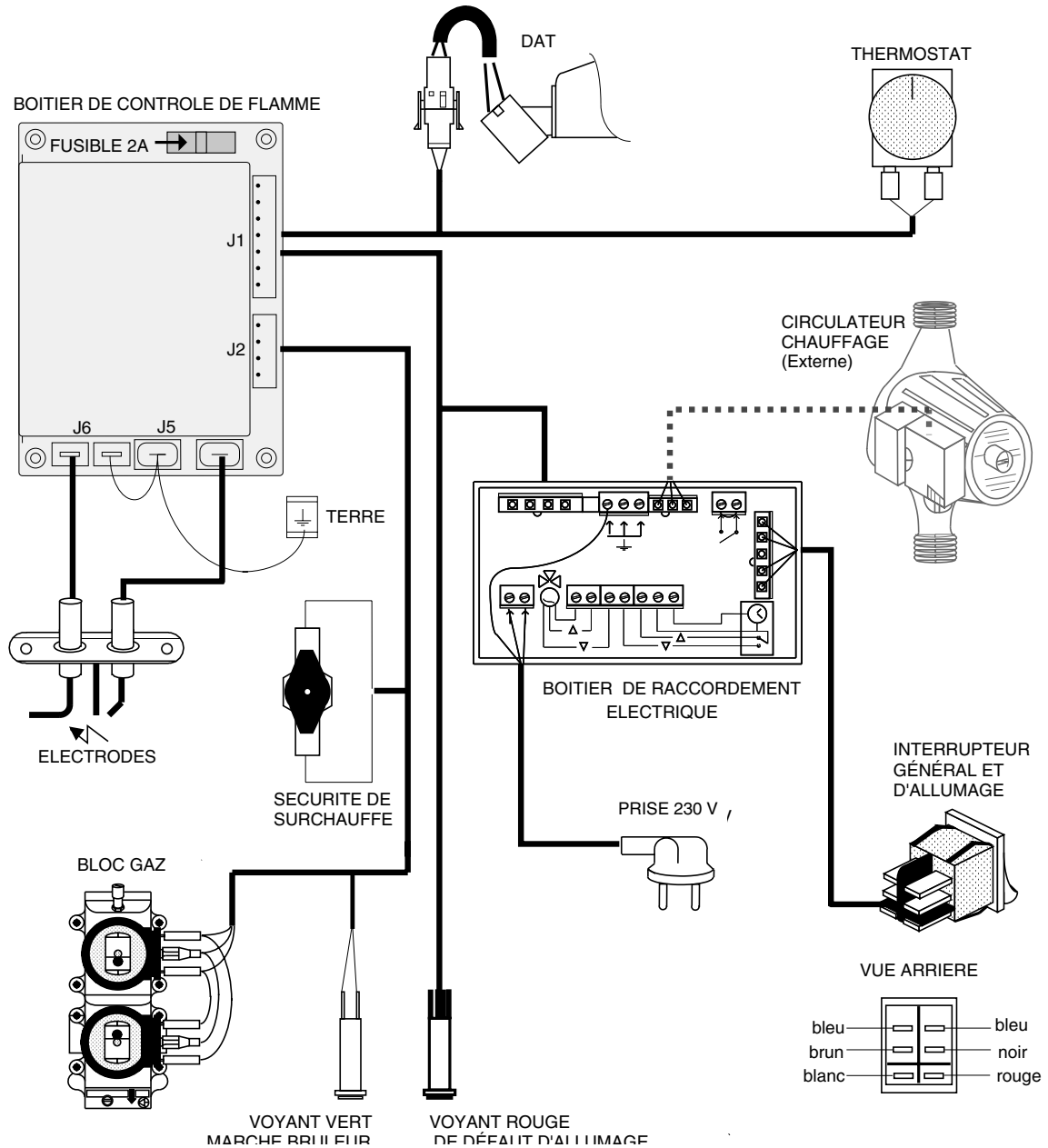
- Il n'y a pas d'autre réglage à faire sur la chaudière.-

SCHÉMAS ÉLECTRIQUES

Les raccordements d'accessoires (Thermostat, Moteur de vanne, etc...) seront effectués sur les borniers à vis du boîtier de raccordement électrique après avoir ôté le couvercle transparent en desserrant la vis centrale.

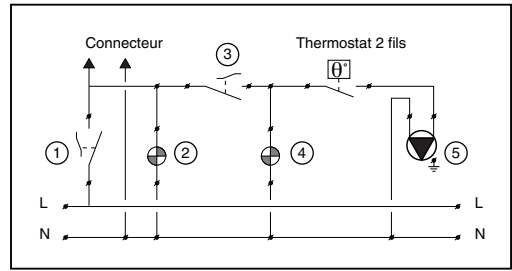
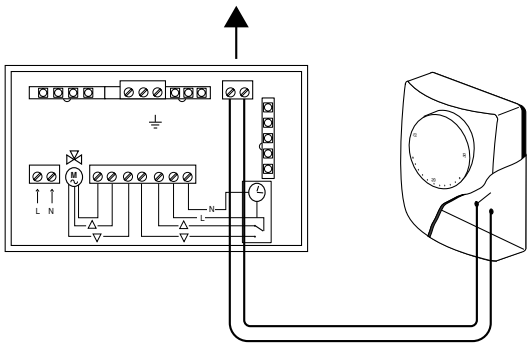
Le raccordement d'une Régulation Intégrale FRISQUET (RIF 2000) doit être effectué selon les schémas et instructions fournis avec ce matériel.

1-Schéma de cablage général



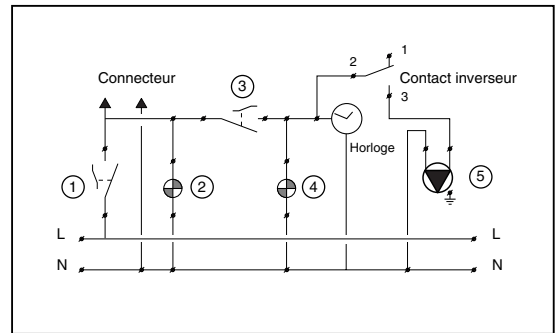
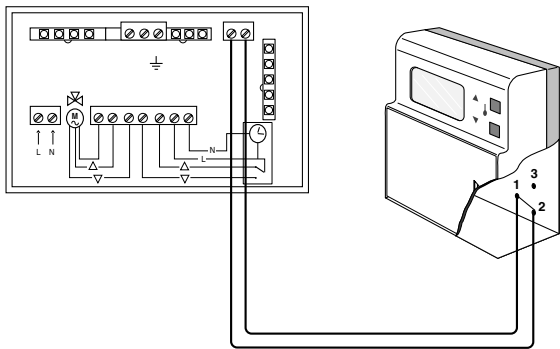
ATTENTION : TOUS LES SCHEMAS ELECTRIQUES CI-DESSOUS SONT PREVUS POUR DES THERMOSTATS D'AMBIANCE 230 V.

3 - Thermostat 2 fils (commande du circulateur chauffage)

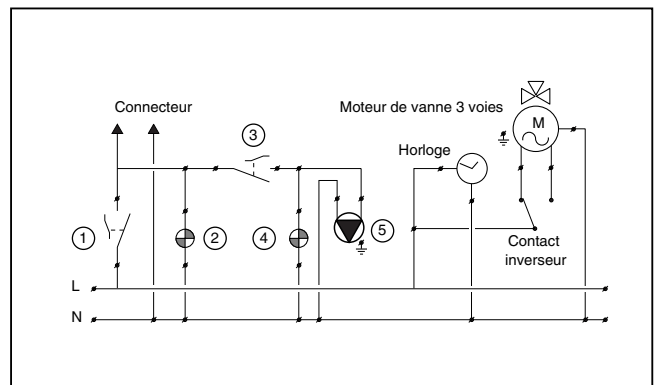
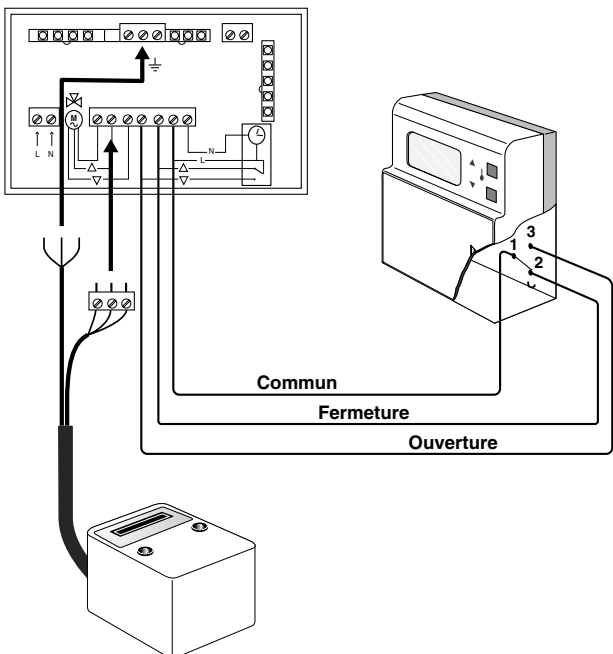


Pour un plancher chauffant, il est possible de raccorder le thermostat de sécurité du plancher en lieu et place du shunt prévu sur le boîtier de raccordement électrique pour le thermostat d'ambiance 2 fils (TH).

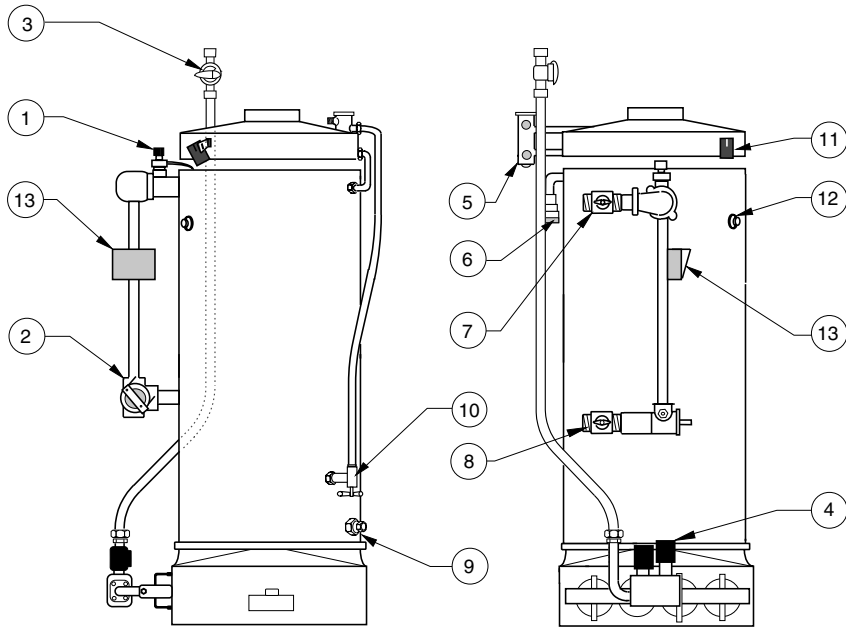
4 - Thermostat 3 fils (commande du circulateur chauffage)



5 - Thermostat 4 fils (commande de V3V motorisée) -



NOMENCLATURE



- 1- Purgeur manuel orientable (purge rapide)
- 2- Vanne 3 voies
- 3- Robinet gaz
- 4- Bloc gaz de sécurité 2 électrovannes
- 5- RTA
- 6- Soupape de sécurité chauffage
- 7- Vanne d'isolement départ
- 8- Vanne d'isolement retour
- 9- Vidange chauffage
- 10- Robinet de vidange sanitaire
- 11- DAT
- 12- Sécurité de surchauffe
- 13- Boîtier de raccordement électrique

CHANGEMENT DE GAZ

Les chaudières Frisquet sont transformables de Gaz Naturel en Propane et de Propane en Gaz Naturel. Cette opération est simplifiée par l'absence de veilleuse et doit être réalisée par un professionnel. Vous trouverez toutes les indications nécessaires dans les pochettes de transformations gaz disponibles chez votre grossiste habituel .

Attention, pour les transformations de gaz naturel en propane, le robinet gaz GN doit être supprimé. Raccorder la chaudière directement au détendeur de sécurité 37 mbar.

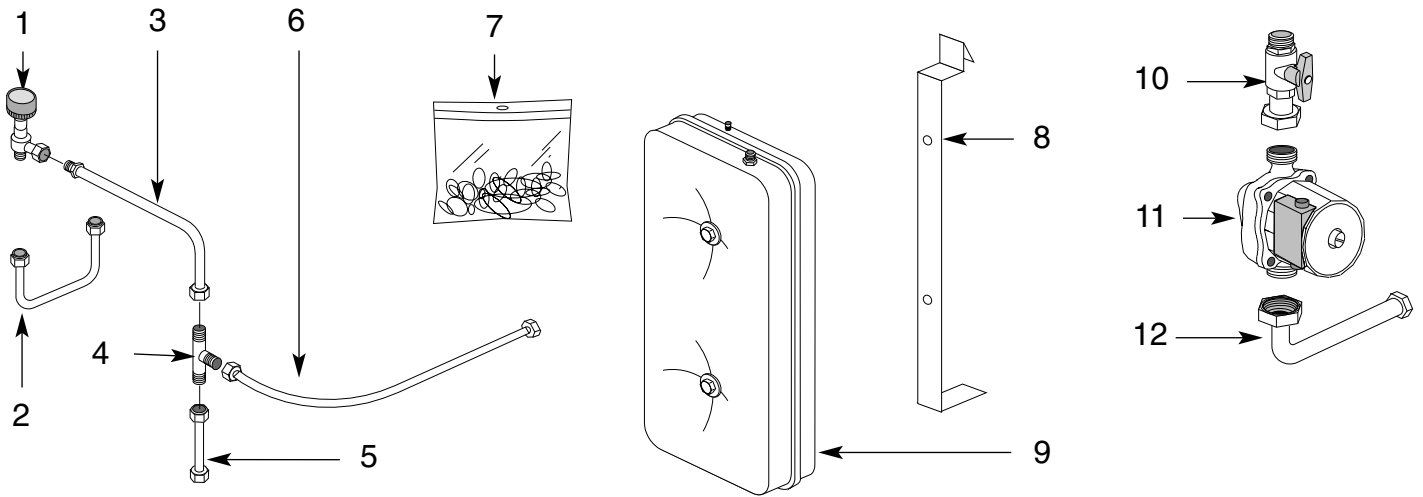
PROTECTION CONTRE LE GEL

- Vidanger totalement l'installation de chauffage ou la protéger par un antigel chauffage.
- Vidanger totalement l'échangeur sanitaire en ouvrant un robinet d'eau chaude et d'eau froide en point bas, et en dévissant le robinet de vidange sanitaire **10** (voir ci-dessus).

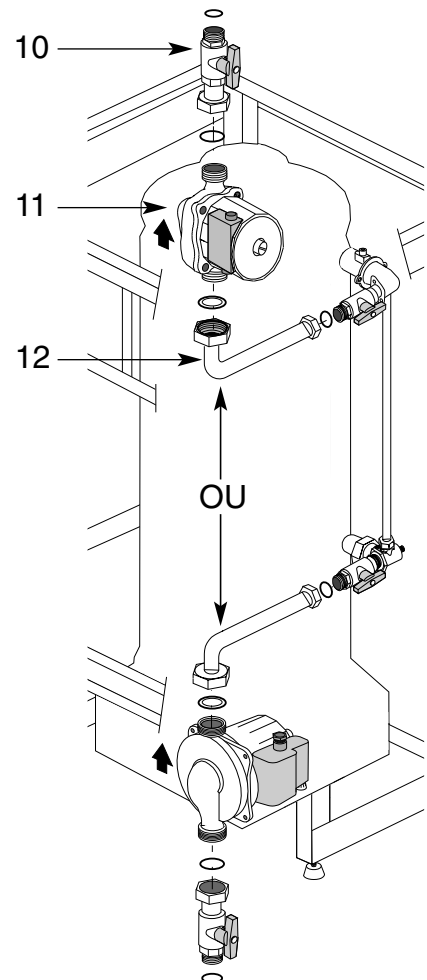
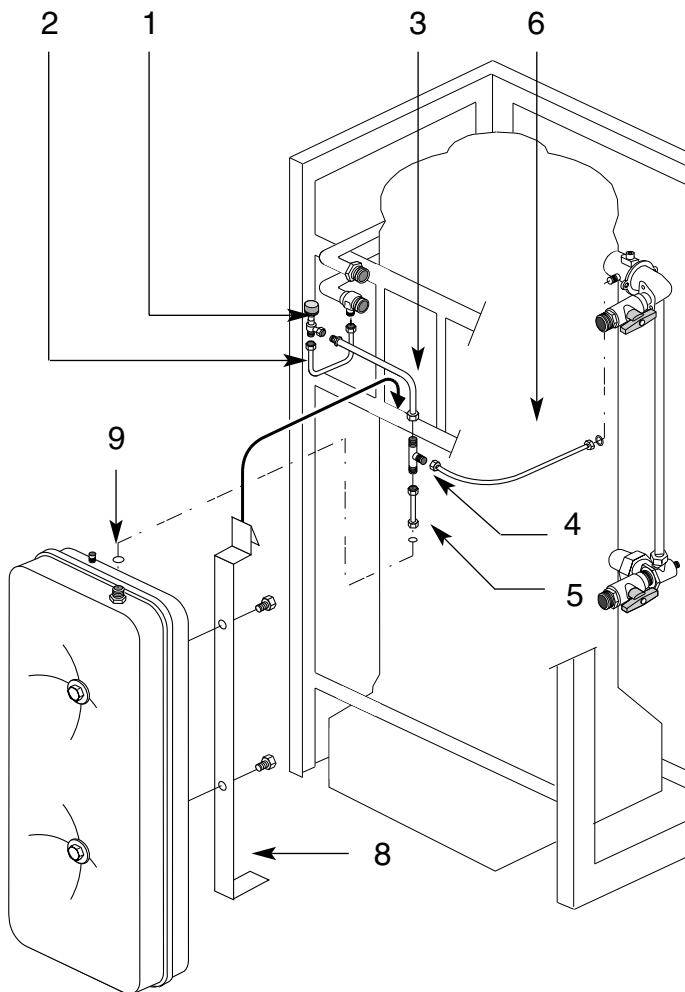
QUELQUES CONSEILS

- **Bruits d'air** : purger la chaudière et les radiateurs.
- **Bruits d'eau** : régler la vitesse du circulateur de l'installation.
- **Coup de bête** : il est fréquent que les robinets sanitaires à fermeture rapide engendrent des coups de bête. Ceux-ci peuvent éventuellement se répercuter dans la chaudière. Le coup de bête est généralement lié à une alimentation d'eau d'un diamètre trop faible et une pression trop forte qui entraînent des vitesses élevées génératrices du coup de bête.
Solutions : - réduire la pression
- poser un anti bête à membrane .

RACCORDEMENT DU KIT TGP SOL



- | | |
|------------------------------------|----------------------------------|
| 1- Robinet de remplissage | 7- Pochette de joints |
| 2- Tube de remplissage n°1 | 8- Traverse d'accrochage du vase |
| 3- Tube de remplissage n°2 | 9- Vase d'expansion |
| 4- Té de raccordement | 10- Vanne d'isolement |
| 5- Tube de liaison vase | 11- Circulateur chauffage |
| 6- Tube de liaison au Té de départ | 12- Tube chauffage |



CARACTERISTIQUES TECHNIQUES

Puissance	kW	23	30
Débit gaz GN	m3/h	2,65	3,46
Débit gaz GP	kg/h	1,95	2,53
Débit ECS	l/min	12,5	15
Pression maxi chauffage	bar	3	3
Pression maxi ECS	bar	10	10
Température maxi chauffage	°C	85	85
Alimentation électrique	V	230	230

GARANTIE

Nos chaudières sont garanties un an contre tout défaut de fabrication dans une limite de 18 mois à compter de la date de notre facturation, à la condition qu'elles aient été mises en oeuvre et installées conformément aux règles de l'art et normes en vigueur.

Sont exclus de cette garantie tous les incidents dus à une utilisation défectueuse ou anormale.

L'utilisateur bénéficie en tout état de cause de la garantie légale des vices cachés des articles 1641 et suivants du code civil.

GARANTIE LONGUE DURÉE

Lorsque l'installation et l'entretien sont assurés par un professionnel qualifié, notre garantie peut être portée à :

- **5 ans** pour le corps de chauffe et brûleur.
- **2 ans** pour les autres composants.

Pour en bénéficier, notre garantie longue durée doit être demandée par l'installateur pour son client .

Il est indispensable de nous retourner la carte de garantie complétée pour que la demande soit enregistrée.

