

IDRA 3200 V

versions ventouse

IDRA 3224 V Réf. 751.24.57

IDRA 3224 SV Réf. 752.24.57

IDRA 3228 SV Réf. 752.28.57

Chaudière gaz murale étanche

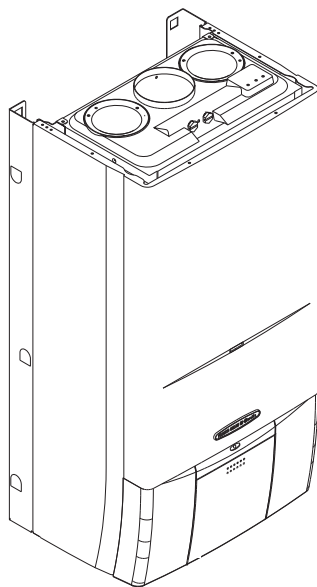
Evacuation des produits de combustion par:

- Ventouse horizontale type C12
- Ventouse verticale type C32
- Conduit collectif 3 CE type C42

BE: Catégorie I_{2E} + (gaz naturels)

FR: Catégorie I_{2E} + (gaz naturels) en type C42

FR: Catégorie II_{2E + 3 +} (gaz naturel et gaz de pétrole liquéfiés)
en type C12 et C32



 **FRANCO BELGE**

 **Beretta**

Document n° 1108-1-FR

Ed. 1 - 07/02

**Notice de référence
à conserver par
l'utilisateur pour
consultation ultérieure**



FRANCO BELGE

Société Industrielle de Chaudières
Rue O. Variscotte
59660 MERVILLE
Téléphone : 03 28 43 43 43
Fax : 03 28 43 43 99
RC Hazebrouck
Siren 440 555 886

Matériel sujet à modifications
sans préavis.
Document non contractuel.

RECOMMANDATIONS

PRÉSENTATION DU MATÉRIEL

INSTRUCTIONS POUR L'INSTALLATEUR

INSTRUCTIONS POUR L'UTILISATEUR

PIÈCES DÉTACHÉES

CONDITIONS DE GARANTIE

La chaudière **IDRA 3200 V** est conforme aux exigences essentielles requises par les Directives européennes suivantes:

- Directive Gaz 90/396/CEE
- Directive Rendement 92/42/CEE
- Directive Compatibilité Electromagnétique 89/336/CEE
- Directive Basse Tension 73/23/CEE

Elle est donc titulaire du marquage



CERTIFICAT DE CONFORMITÉ (pour la France)

Par application de l'article 25 de l'arrêté du 2/08/77 modifié et de l'article 1 de l'arrêté modificatif du 5/02/99, l'installateur est tenu d'établir des certificats de conformité approuvés par les Ministres chargés de la construction et de la sécurité du gaz:

- De modèles distincts (modèle 1,2,3) après réalisation d'une installation de gaz neuve.
- De "modèle 4" après remplacement, en particulier, d'une chaudière par une nouvelle.

Dans certaines parties du manuel les symboles suivants sont utilisés:



ATTENTION = pour des actions qui requièrent une attention particulière et une préparation adéquate



INTERDIT = pour des actions qui NE DOIVENT ABSOLUMENT PAS être exécutées

TABLE DES MATIÈRES

1	RECOMMANDATIONS	page	4
2	PRESENTATION DU MATERIEL	page	5
2.1	Colisage	page	5
2.2	Options	page	5
2.3	Caractéristique générales	page	5
2.3.1	Dimensions en mm	page	5
2.3.2	Pression disponible	page	5
2.3.3	Données techniques	page	6
2.4	Descriptif de la chaudière	page	9
2.4.1	Eléments fonctionnels	page	9
2.4.2	Tableau de commande	page	9
2.4.3	Circuit hydraulique	page	10
2.5	Principe de fonctionnement	page	11
2.5.1	Description	page	11
3	INSTRUCTIONS POUR L'INSTALLATEUR	page	12
3.1	Réglementations et prescriptions pour l'implantation	page	12
3.2	Montage de la platine de pré raccordement	page	13
3.3	Raccordement gaz	page	14
3.4	Montage des différents types de ventouse	page	14
3.5	Branchements électriques	page	15
3.6	Vérifications et mise en route	page	19
3.6.1	Remplissage de l'installation de chauffage	page	19
3.6.2	Vérifications préliminaires	page	20
3.6.3	Tests de fonctionnement	page	20
3.6.4	Vérification des paramètres de combustion	page	20
3.7	Changement de gaz	page	21
3.7.1	Mise en place des sets de conversion	page	21
3.7.2	Réglages des pressions brûleur	page	22
3.7.3	Réglage de la puissance mini chauffage	page	22
3.8	Maintenance	page	22
3.8.1	Programme d'entretien périodique	page	22
3.8.2	Entretien des différents circuits	page	23
4	INSTRUCTIONS POUR L'UTILISATEUR	page	24
4.1	Première mise en service	page	24
4.2	Organes de commande et de contrôle	page	24
4.3	Mise en route de la chaudière	page	24
4.4	Arrêt de l'appareil	page	26
4.5	Vidange de l'appareil	page	26
4.6	Affichage digital et dispositifs de sécurité	page	27
4.7	Entretien	page	28
5	PIECES DETACHEES	page	29
6	CONDITIONS DE GARANTIE	page	36

1 RECOMMANDATIONS

⚠ Ce manuel d'instructions, fait partie intégrante de la chaudière: s'assurer que l'appareil en soit toujours équipé, même en cas de cession à un autre propriétaire ou utilisateur, ou en cas de transfert sur une autre installation.

⚠ L'installation de la chaudière, ainsi que toute autre intervention d'assistance et d'entretien, doivent être exécutées par un professionnel qualifié.

⚠ Cette chaudière doit être destinée à l'usage pour lequel elle a été conçue. Le constructeur exclut toute responsabilité contractuelle et extra contractuelle pour dommages causés à des personnes, animaux ou choses, dues à des erreurs d'installations, de réglage ou d'entretien causés par un usage impropre.

⚠ Après avoir retiré l'emballage, s'assurer de l'intégralité et du bon état de son contenu. En cas de non correspondance, prière de s'adresser au revendeur qui a fourni l'appareil.

⚠ La soupape de sécurité de l'appareil doit être raccordée à l'égout via un collecteur approprié. Le constructeur de l'appareil n'est pas tenu responsable des dommages éventuels causés par le déclenchement de la soupape.

⚠ Durant l'installation, il est nécessaire d'informer l'utilisateur que:

- en cas de fuite d'eau, il faut fermer l'alimentation hydraulique et avertir le professionnel assurant le suivi de l'installation
- il doit vérifier régulièrement que la pression de l'eau de l'installation hydraulique soit supérieure à 1 bar. En cas de nécessité, il doit faire intervenir le professionnel assurant le suivi de l'installation
- en cas de non utilisation de la chaudière durant une longue période, il est conseillé de fermer l'alimentation du gaz ainsi que l'interrupteur général électrique. S'il y a risque de gel, il faut vidanger la chaudière et l'installation, ou consulter le professionnel assurant le suivi pour l'insertion d'un produit antigel
- l'entretien de la chaudière doit être exécuté au moins une fois par an par le professionnel assurant le suivi.

En ce qui concerne la sécurité, il est utile de se rappeler que:

- ⊖ l'usage de la chaudière est déconseillé aux enfants ou aux personnes inaptes sans assistance;
- ⊖ en cas d'odeur de gaz, ne pas fumer. Eviter toute flamme nue ou formation d'étincelles (interrupteurs électriques...). Aérer la pièce en ouvrant portes et fenêtres et fermer le robinet d'alimentation gaz;
- ⊖ ne pas toucher la chaudière pieds nus ou avec des parties du corps mouillées ou humides;
- ⊖ avant d'exécuter les opérations d'entretien et de maintenance, débrancher électriquement la chaudière en plaçant le sélecteur de fonction sur «ARRET» et coupant l'interrupteur bipolaire placé sur l'alimentation électrique de l'appareil;
- ⊖ il est interdit de modifier les dispositifs de sécurité ou de réglage sans l'autorisation ou les indications du constructeur;
- ⊖ ne pas tirer, détacher ou tordre les câbles électriques sortant de la chaudière même si cette dernière est débranchée du réseau d'alimentation électrique;
- ⊖ ne jamais laisser des récipients et des substances inflammables dans le local où l'appareil est installé;
- ⊖ ne jamais laisser les éléments de l'emballage à la portée des enfants.

2 PRESENTATION DU MATERIEL

2.1 COLISAGE

La chaudière est livrée en 3 colis:

- 1 colis chaudière
 - 1 colis platine de pré raccordement
 - 1 colis ventouse complet:
 - VHC75279 pour les versions horizontales Ø 60-100
 - VCC75279 pour les versions 3CE
 - V2C75279 ou V2T75279 (uniquement pour la Belgique) pour les versions 2 conduits Ø 80
- ou 1 colis adaptateur chaudière:
- VVC75279 pour les versions Ø 80-125.

Les rallonges, coudes et terminal sont des fournitures POUJOLAT, UBBINK ou WESTA France. Nous ne fournissons que l'adaptateur avec évacuation des condensats.

2.2 OPTIONS

- Horloge de programmation.
- Thermostat d'ambiance programmable.
- Filtre pour l'installation.
- Coudes et rallonges pour ventouse horizontale en Ø 60 / 100 et Ø 80 (Belgique).
- Set de conversion propane.

2.3 CARACTÉRISTIQUES GÉNÉRALES

2.3.1 Dimensions en mm

Les dimensions d'encombrement de la ventouse horizontale figurent au paragraphe 3.4

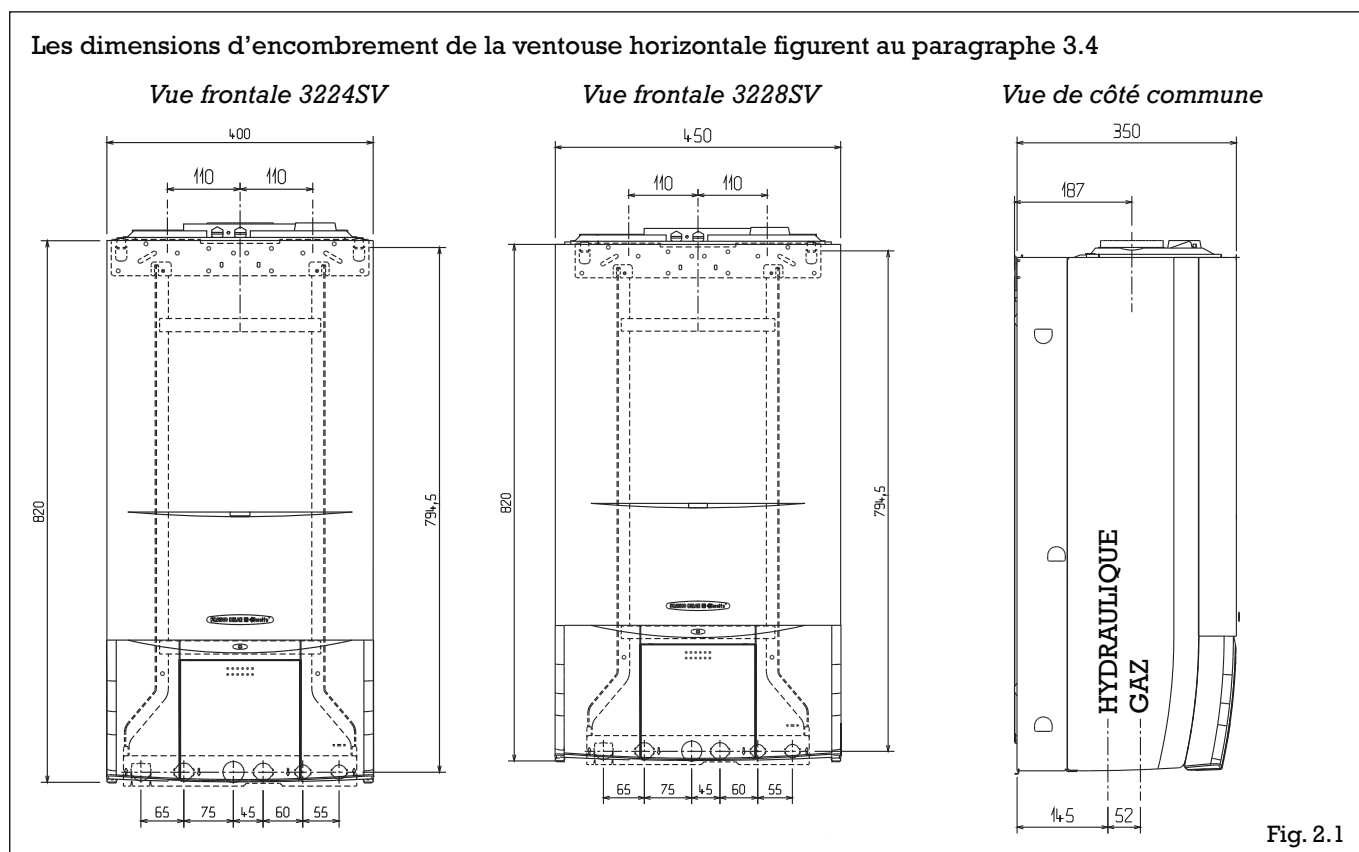


Fig. 2.1

2.3.2 Pression disponible à la sortie de la chaudière

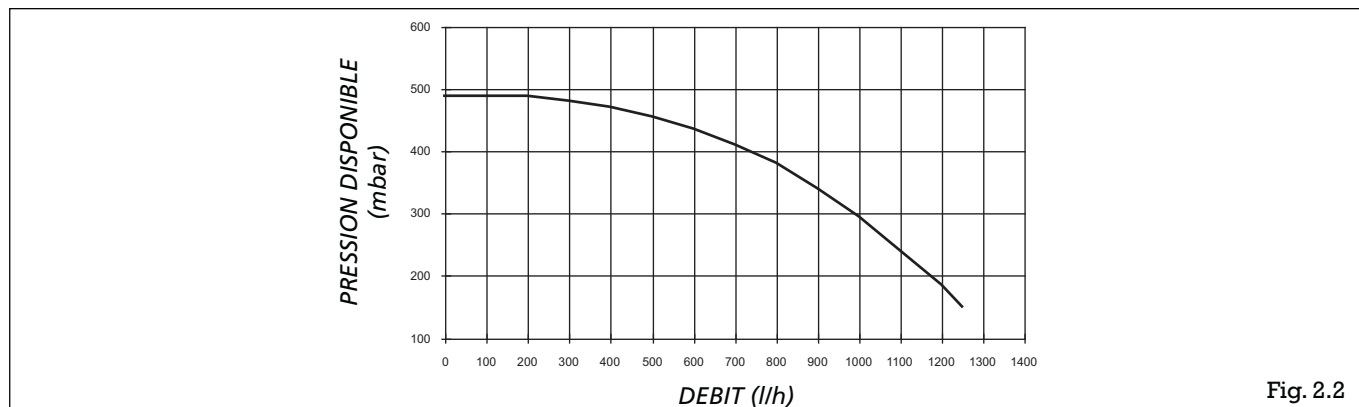


Fig. 2.2

2.3.3 Données techniques

	IDRA	3224V	3224 SV	3228 SV
Catégorie gaz	Belgique	I _{2E+}		
	France	II _{2E+3+} /I _{2E+} pour le C42		
Débit calorifique nominal chauffage/sanitaire	kW	26,30	26,30	31,00
	kcal/h	22.600	22.600	26.650
Puissance thermique nominale chauffage/sanitaire	kW	23,70	23,70	28,00
	kcal/h	20.400	20.400	24.100
Débit calorifique réduit chauffage	kW	11,20	11,20	12,50
	kcal/h	9.650	9.650	10.750
Puissance thermique réduite chauffage	kW	9,30	9,30	10,50
	kcal/h		8.000	9.050
Débit calorifique réduit sanitaire	kW		9,80	10,50
	kcal/h		8.450	9.050
Puissance thermique réduite sanitaire	kW		8,10	8,70
	kcal/h		6.950	7.500
Puissance électrique absorbée	W	125	125	125
Tension d'alimentation	V - Hz	230 - 50	230 - 50	230-50
Degré de protection électrique	IP	X4D	X4D	X4D
Niveau puissance acoustique global pondéré	dB(A)	44,9	44,9	44,7
Classe selon RT 2000 (réglementation thermique française)	Classe	référence	référence	référence
Rendements				
Utile à la puissance nominale	%	91,2	91,2	90,7
Utile à charge partielle (30%)	%	85,7	85,7	86,2
Pertes à l'arrêt	W	58	58	58
Chauffage				
Pression - Température maxi	bar - °C	3-90	3-90	3-90
Plage de réglage de la température eau chauffage	°C	45-85	45-85	45-85
Contenance en eau du circuit chauffage	l	2,3	2,3	2,6
Pompe: pression maximale disponible pour l'installation	mbar	380	380	380
au débit de	l/h	800	800	800
Contenance du vase d'expansion (P=0,7)	l	8	8	8
Sanitaire				
Pression maximale	bar		6	6
Pression minimale	bar		0,15	0,15
Débit d'eau chaude avec Δt 30°C	l/min.		11,3	13,4
Débit minimal eau sanitaire	l/min.		2,5	2,5
Plage de réglage de la température eau sanitaire	°C		37-60	37-60
Pression gaz alimentation				
Pression nominale gaz de Lacq (G 20)	mbar	20	20	20
Pression nominale gaz Groningue (G25)	mbar	25	25	25
Pression nominale pétrole liquéfié GPL (G31)	mbar	37	37	37
Raccordements hydrauliques				
Départ - retour chauffage	Ø	3/4"	3/4"	3/4"
Entrée - sortie sanitaire	Ø		1/2"	1/2"
Entrée gaz	Ø	3/4"	3/4"	3/4"
Dimensions de la chaudière				
Hauteur	mm.	820	820	820
Largeur	mm.	400	400	450
Profondeur	mm.	350	350	350
Poids de la chaudière	kg.	37	38	43
Performances du ventilateur				
Débit des fumées	Nm ³ /H	56,4	56,4	65,9
Débit d'air	Nm ³ /H	53,7	53,7	62,8
Pression résiduelle avec tuyau concentrique de 0,85 m.	mbar	0,2	0,2	0,2
Pression résiduelle chaudière sans tuyau	mbar	0,35	0,35	0,35

	IDRA	3224V	3224 SV	3228 SV	
Ventouse concentrique horizontale – C12					
Diamètre tubes fumées – aspiration air	mm.	60-100	60-100	60-100	
Longueur maximum (après le coude)*	m.	4,25	4,25	3,4	
Perte de charge d'un coude (45°-90°)	m.	0,5-0,85	0,5-0,85	0,5-0,85	
Trou de passage à travers le mur (diamètre)	mm.	105	105	105	
Ventouse concentrique verticale – C32					
Diamètre tubes fumées – aspiration air	mm.	80-125	80-125	80-125	
Longueur maximale droite (hors terminal) + 2 coudes	m.	9,5	9,5	9,5	
Longueur minimale droite (hors terminal) sans coude**	m.	4,2	4,2	4,2	
Perte de charge d'un coude à 90° - 45°	m.	1-0,5	1-0,5	1-0,5	
Terminal et matériel compatibles:					
POUJOLAT			STV 80 C		
UBBINK			ROLUX 3G et 4GM		
WESTA FRANCE			VST 80 G		
Ventouse horizontale conduits séparés – C12 (uniquement pour la Belgique)					
Diamètre tubes fumées – aspiration air	mm	80-80	80-80	80-80	
Longueur maximum (après le coude)	m	20+20	20+20	14,5+14,5	
Perte de charge d'un coude (45°-90°)	m	0,5-0,8	0,5-0,8		
Ventouse collective 3CE – C42					
Diamètre tubes fumées – aspiration air	mm.	60-100	60-100	60-100	
Longueur maximum – minimum (après le coude)	m.	2,55-0	2,55-0	2,55-0	
Perte de charge d'un coude (45°-90°)	m.	0,5-0,85	0,5-0,85	0,5-0,85	
Valeurs d'émission au G20 à débit:					
au maxi	CO inférieur à ...	p.p.m.	80	80	60
	NOx inférieur à ...	p.p.m.	130	130	130
	CO2 inférieur à ...	%	5,50	5,50	5,55
	Δt fumées	°C	112	112	119
au mini	CO inférieur à ...	p.p.m	150	150	150
	NOx inférieur à ...	p.p.m.	100	100	1,65
	CO 2 inférieur à ...	%	1,80	1,80	100
	Δt fumées	°C	107	107	89

* pour une longueur inférieure à 1 m, laisser en place la bride d'air sur l'entrée d'air de la chaudière

** pour des longueurs inférieures, laisser en place la bride d'air sur l'entrée d'air de la chaudière

FONCTIONNEMENT MULTIGAZ

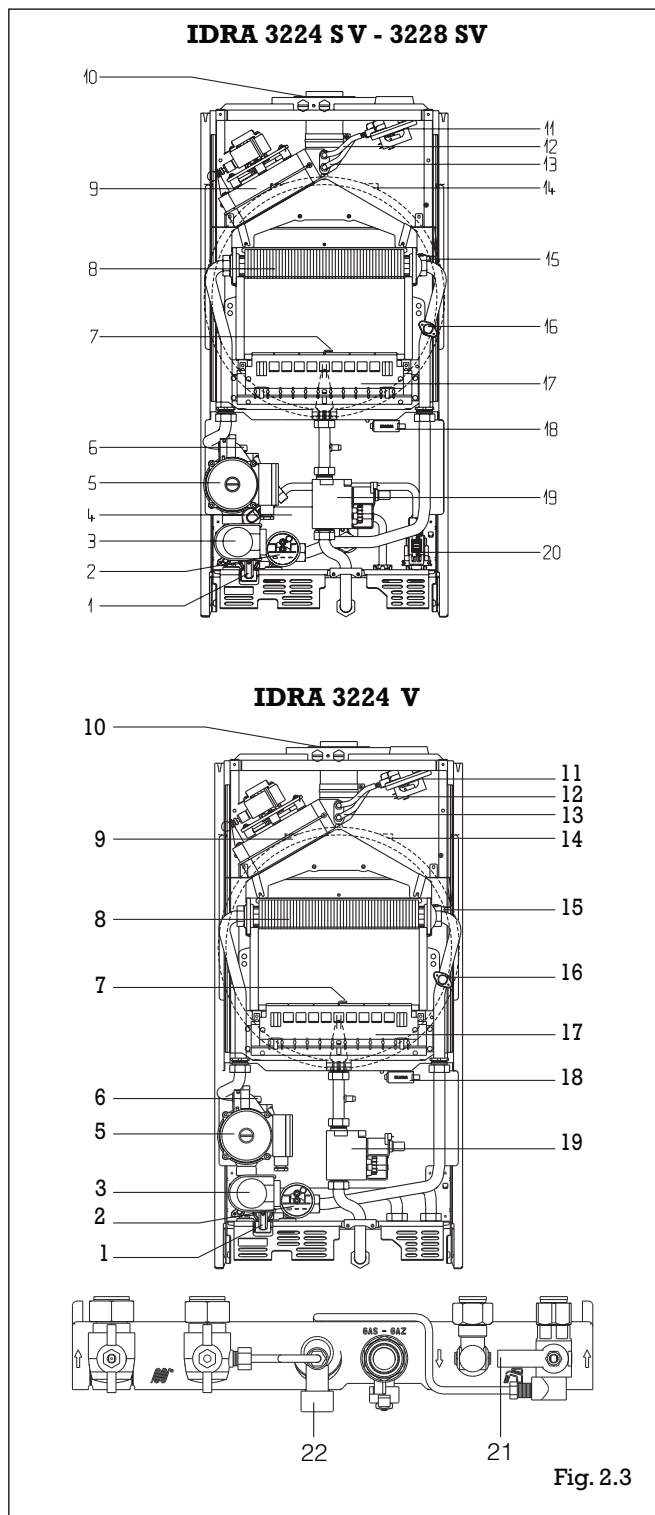
TYPE DE GAZ	GAZ NAT.		GAZ LIQUIDE	
	G20	G25	G30	G31
Indice de Wobbe inférieur (à 15°C - 1013 mbar) (MJ/m ³)	45,67	37,38	80,58	70,69
Puissance calorifique inférieure (MJ/m ³)	34,02	29,25	116,09	88
. (MJ/Kg)	-	-	45,65	46,34
Pression nominale d'alimentation mbar	20	25	28-30	37
. (mm colonne d'eau)	203,9	254,9	285,5-305,9	377,3
Pression minimale d'alimentation mbar	13,5	-	-	-
. (mm colonne d'eau)	137,7	-	-	-
IDRA 3224 SV - 3224 V				
Brûleur principal: 12 injecteurs ø mm	1,35	1,35	0,77	0,77
Diamètre diaphragme mm	4,7	4,7		
Débit maximal gaz chauffage m ³ /h	2,78	3,24		
. kg/h			2,07	2,04
Débit maximal gaz sanitaire m ³ /h	2,78	3,24		
. kg/h			2,07	2,04
Débit minimal gaz chauffage m ³ /h	1,18	1,38		
. kg/h			0,88	0,87
Débit minimal gaz sanitaire m ³ /h	1,04	1,21		
. kg/h			0,88	0,76
Pression maximale au brûleur en chauffage mbar	9,70	12,20	28,00	36,00
. mm H ₂ O	99	124	286	367
Pression maximale au brûleur en sanitaire mbar	9,70	12,20	28,00	36,00
. mm H ₂ O	99	124	286	367
Pression minimale au brûleur en chauffage mbar	1,70	1,70	5,00	6,50
. mm H ₂ O	17	17	51	66
Pression minimale au brûleur en sanitaire mbar	1,30	1,30	3,80	5,10
. mm H ₂ O	13	113	39	52
IDRA 3228 SV				
Brûleur principal: 14 injecteurs ø mm	1,35	1,35	0,77	0,77
Diamètre diaphragme mm	4,9	4,9		
Débit maximal gaz chauffage m ³ /h	3,28	3,81		
. kg/h			2,44	2,41
Débit maximal gaz sanitaire m ³ /h	3,28	3,81		
. kg/h			2,44	2,41
Débit minimal gaz chauffage m ³ /h	1,32	1,54		
. kg/h			0,99	0,97
Débit minimal gaz sanitaire m ³ /h	1,11	1,29		
. kg/h			0,83	0,82
Pression maximale au brûleur en chauffage mbar	9,70	12,20	28,00	36,00
. mm H ₂ O	99	124	286	367
Pression maximale au brûleur en sanitaire mbar	9,70	12,20	28,00	36,00
. mm H ₂ O	99	124	286	367
Pression minimale au brûleur en chauffage mbar	1,50	1,50	4,85	5,50
. mm H ₂ O	15	15	49	56
Pression minimale au brûleur en sanitaire mbar	1,00	1,00	3,90	4,30
. mm H ₂ O	10	10	40	44

2.4 DESCRIPTIF DE LA CHAUDIÈRE

2.4.1 Éléments fonctionnels

Légende

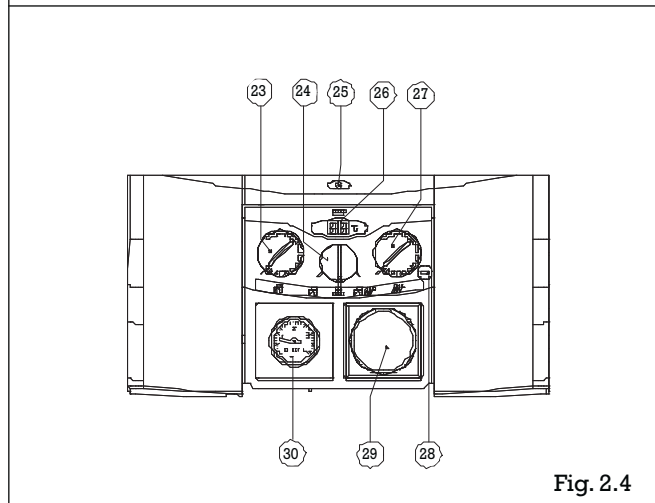
1. Soupape de sécurité
2. Pressostat eau
3. Vanne directionnelle
4. Préparateur sanitaire (sauf IDRA 3224 V)
5. Circulateur
6. Purgeur automatique
7. Electrode d'allumage et d'ionisation
8. Echangeur principal
9. Ventilateur
10. Bride d'air
11. Pressostat différentiel
12. Tube prise de dépression
13. Tube prise de pression
14. Vase d'expansion
15. Sonde NTC
16. Thermostat de surchauffe
17. Brûleur principal
18. Transformateur d'allumage
19. Vanne gaz
20. Détecteur de débit d'eau sanitaire
21. Robinet arrivée eau sanitaire
22. Disconnecteur (sauf IDRA 3224 V)



2.4.2 Tableau de commande

Légende

23. Sélecteur de température eau sanitaire (sauf IDRA 3224 V)
24. Sélecteur de fonction
25. Indicateur lumineux de fonctionnement général
26. Affichage digital à deux chiffres
27. Sélecteur de température eau chauffage
28. Touche pour analyse de combustion
29. Emplacement de l'horloge de programmation
30. Manomètre



2.4.3 Circuit hydraulique

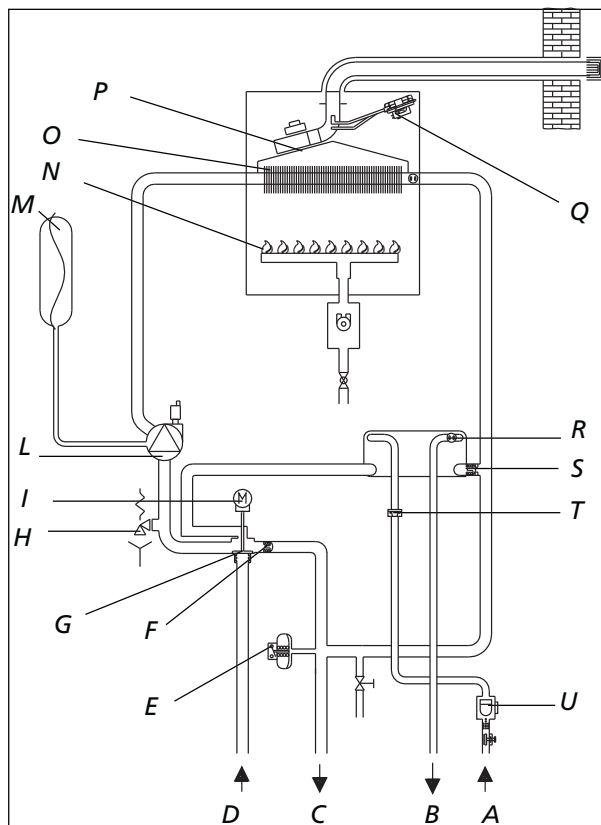


Fig. 2.5a
version IDRA 3200 SV avec préparateur sanitaire

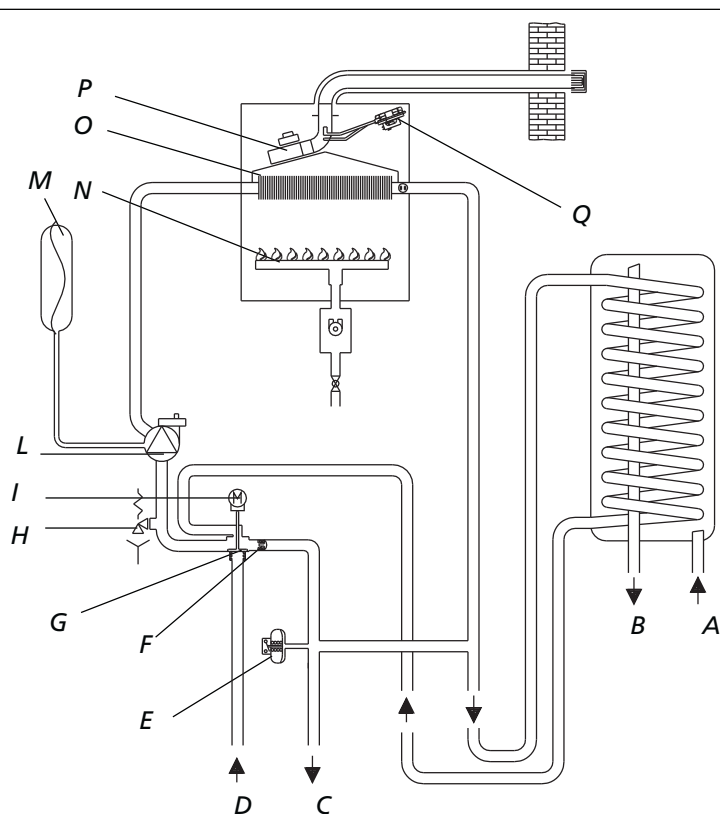


Fig. 2.5b
version IDRA 3224 V (représenté avec un ballon à distance)

- A Entrée eau froide sanitaire (sauf IDRA 3224 V)
- B Sortie eau chaude sanitaire (sauf IDRA 3224 V)
- C Départ chauffage
- D Retour chauffage
- E Pressostat eau
- F By-pass automatique
- G Vanne directionnelle
- H Soupape de sécurité
- I Moteur vanne directionnelle
- L Circulateur avec dégazeur

- M Vase d'expansion
- N Brûleur
- O Echangeur principal
- P Ventilateur
- Q Pressostat fumées
- R Préparateur sanitaire (sauf IDRA 3224 V)
- S Clapet de non retour (sauf IDRA 3224 V)
- T Limiteur de débit sanitaire (sauf IDRA 3224 V)
- U Détecteur de débit sanitaire (sauf IDRA 3224 V)

Groupe by-pass chaudière (protection de l'échangeur)

La chaudière fonctionnera correctement si la circulation de l'eau à l'intérieur de l'échangeur est suffisante. Dans ce but, la chaudière est équipée d'un by-pass automatique qui permet d'obtenir un débit d'eau correct dans l'échangeur. Toutefois, dans le cas d'une installation avec vannes thermostatiques ne permettant pas un débit de 600 l/h, nous recommandons l'installation d'une soupape différentielle complémentaire (ou d'un bypass) suffisamment éloignée de la chaudière pour obtenir un débit suffisant.

2.5 PRINCIPE DE FONCTIONNEMENT

2.5.1 Description

IDRA 3224 SV et 3228 SV sont des chaudières murales étanches du type C assurant le chauffage et la production d'eau chaude sanitaire instantanée: suivant le type d'évacuation des produits de combustion choisis, elles sont classifiées dans les catégories C12 (ventouse horizontale), C32 (ventouse verticale) ou C42 (conduit collectif 3CE).

IDRA 3224 V n'assure que le chauffage de l'installation mais peut être raccordée à un ballon réchauffeur à distance qui produira l'eau chaude sanitaire par accumulation. Le thermostat du ballon agira en tant que priorité sanitaire. La vanne directionnelle est intégrée d'usine à l'appareil.

Les **caractéristiques techniques** principales des appareils sont:

- carte à microprocesseur qui contrôle le fonctionnement de la chaudière et gère les alarmes et les mises en sécurité
- modulation électronique de flamme continue en sanitaire et en chauffage
- allumage électronique avec contrôle de flamme par ionisation
- allumage progressif automatique
- stabilisateur de pression du gaz incorporé
- dispositif de réglage de la puissance minimum chauffage
- réglage automatique de la puissance maximum chauffage
- potentiomètre pour la sélection de la température de l'eau de chauffage
- potentiomètre pour la sélection de la température de l'eau sanitaire (sauf IDRA 3224 V)
- sélecteur de fonction ARRÊT/REARMEMENT (OFF/RESET), Eté, Hiver
- touche pour la fonction analyse de combustion
- sonde NTC pour le contrôle de la température du primaire
- sonde NTC pour le contrôle de la température du sanitaire (sauf IDRA 3224 V)
- circulateur avec dégazeur intégré
- by-pass automatique pour le circuit de chauffage
- vanne directionnelle et détecteur de débit d'eau sanitaire (sauf IDRA 3224 V)
- préparateur sanitaire en acier inoxydable avec dispositif anti calcaire (sauf IDRA 3224 V)
- vase d'expansion 8 litres
- dispositif de remplissage du système de chauffage avec disconnecteur (sauf IDRA 3224 V)
- manomètre de contrôle de la pression de l'eau de chauffage
- thermomètre digital indiquant la température de l'eau
- possibilité de raccordement d'un thermostat d'ambiance ou d'une horloge de programmation horaire
- auto-diagnostic géré par un témoin lumineux bicolore avec affichage à 2 chiffres
- contrôle par microprocesseur de la continuité des deux sondes NTC avec signalisation sur l'affichage
- dispositif de dégrippage de la vanne trois voies (toutes les 18 heures)
- dispositif de dégrippage du circulateur (1 minute toutes les 18 heures)
- chambre de combustion étanche par rapport à l'ambiance
- vanne gaz à double électrovanne qui contrôle le brûleur
- système de contrôle de flamme par ionisation qui coupe l'arrivée de gaz en cas de manque de flamme au brûleur (défaut signalé par affichage)
- pressostat eau qui ne permet pas l'allumage du brûleur en cas de manque d'eau
- thermostat de sécurité à réarmement automatique qui contrôle les surchauffes de l'appareil en garantissant une parfaite sécurité à toute l'installation (défaut signalé par affichage)
- pressostat différentiel qui vérifie le bon fonctionnement du ventilateur, l'évacuation correcte des fumées et l'aspiration de l'air de combustion (défaut signalé par affichage)
- soupape de sécurité à 3 bar sur le circuit chauffage
- fonction hors gel chaudière réalisée par la sonde NTC primaire qui met en fonctionnement la chaudière dès que la température de l'eau atteint 6°C.

3 INSTRUCTIONS POUR L'INSTALLATEUR

3.1 RÉGLEMENTATIONS ET PRESCRIPTIONS POUR L'IMPLANTATION

CONDITIONS RÉGLEMENTAIRES D'INSTALLATION ET D'ENTRETIEN POUR LA FRANCE

L'installation et l'entretien de l'appareil doivent être effectués par un professionnel qualifié conformément aux textes réglementaires et règles de l'art en vigueur, notamment les normes NBN D51.003, NBN B 61.001, NBN D 30.003 et le Règlement Général pour les installations Electriques (R.G.I.E.).

CONDITIONS RÉGLEMENTAIRES D'INSTALLATION ET D'ENTRETIEN POUR LA FRANCE

• BÂTIMENTS D'HABITATION

L'installation et l'entretien de l'appareil doivent être effectués par un professionnel qualifié conformément aux textes réglementaires et règles de l'art en vigueur, notamment:

Arrêté du 2 août 1977 modifié par les arrêtés du 18 septembre 1995, du 9 septembre 1996 et du 5 mars 1999: Règles Techniques et de Sécurité applicables aux installations de gaz combustible et d'hydrocarbures liquéfiés situées à l'intérieur des bâtiments d'habitation et de leurs dépendances.

Norme P 45-204: Installations de gaz (DTU 61-1).

Règlement Sanitaire Départemental Type. La présence sur l'installation, d'une fonction de disconnection de type CB, à zones de pressions différentes non contrôlables répondant aux exigences fonctionnelles de la norme NF P.43.011, destinée à éviter les retours d'eau de chauffage vers le réseau d'eau potable, est requise par les articles 16.7 et 16.8 du Règlement Sanitaire Départemental Type.

Norme NF C15-100: Installations électriques à basse tension - Règles.

• ÉTABLISSEMENTS RECEVANT DU PUBLIC

L'installation et l'entretien doivent être effectués conformément aux textes réglementaires et règles de l'art en vigueur, notamment :

Règlement de sécurité contre l'incendie et la panique dans les établissements recevant du public:

a) Prescriptions générales

Pour tous les appareils

- Articles GZ : Installations aux gaz combustibles et hydrocarbures liquéfiés
- Articles CH : Chauffage, ventilation, réfrigération, conditionnement d'air et de production de vapeur et d'eau chaude sanitaire

b) Prescriptions particulières à chaque type d'établissements recevant du public (hôpitaux, magasins, etc...).

• AUTRES TEXTES RÉGLEMENTAIRES

Norme P 52-20: Installations de chauffage central concernant le bâtiment (DTU 65).

Norme P 52-22: Chaufferies au gaz et aux hydrocarbures liquéfiés (DTU 65.4).

Norme P 40-201: Plomberie sanitaire pour bâtiment à usage d'habitation (DTU 60.1).

Norme P 40-202: Règles de calcul des installations de plomberie sanitaire et d'évacuation des eaux pluviales (DTU 60.11).

Norme P 41-221: Canalisations en cuivre. Distribution d'eau froide et chaude sanitaire, évacuation des eaux

usées, d'eaux pluviales, installations de génie climatique (DTU 60.5).

• CONDUITS D'ÉVACUATION FUMÉES ET D'AMENÉE D'AIR

Distances réglementaires en type C12: Le conduit d'évacuation doit déboucher directement sur l'extérieur au travers d'un mur. L'orifice de prise d'air et d'évacuation des gaz brûlés doit être placé à 0,40 m au moins de toute baie ouvrante et 0,60 m de tout orifice d'entrée d'air de ventilation. Si l'évacuation s'effectue vers une voie publique ou privée, il doit déboucher au moins à 1,80 m au-dessus du sol et être protégé de toute intervention extérieure susceptible de nuire à leur fonctionnement normal. Lorsque la voie publique ou privée se situe à une distance suffisante, l'appareil peut déboucher à moins d'1,80 m du sol.

Distances réglementaires en type C 32: Le terminal de toiture doit être placé à 0,40 m au moins de toute baie ouvrante et 0,60 m de tout orifice d'entrée d'air de ventilation.

EMPLACEMENT

Le chaudière doit être installée dans un local approprié conforme à la réglementation en vigueur. L'appareil étant de type étanche, il n'existe aucune précaution particulière concernant la ventilation du local.

L'ambiance du local ne doit pas être humide ; l'humidité étant préjudiciable aux appareillages électriques. Dans le cas d'installation dans une salle de bains ou salle d'eau, se conformer aux règles particulières de sécurité de la norme C 15-100.

ATTENTION : la garantie du corps de chauffe serait exclue en cas d'implantation de l'appareil en ambiance chlorée (salon de coiffure, laverie, etc. ...) ou tout autre vapeur corrosive.

DISTANCES MINIMALES

Pour faciliter les opérations d'entretien et permettre un accès facile aux différents éléments internes, il est conseillé de prévoir un espace suffisant tout autour de la chaudière : 5 cm minimum de chaque côté, 20 cm en dessous et 40 cm au dessus de l'appareil.

Pour un emplacement correct de l'appareil, se rappeler que:

- il ne doit pas être placé au dessus d'une cuisinière ou table de cuisson;
- il est interdit de laisser des substances inflammables dans la pièce où la chaudière est installée;
- les parois sensibles à la chaleur (comme par exemple celles en bois) doivent être protégées par une isolation appropriée.

RACCORDEMENT A L'INSTALLATION

Éventuellement, installer la chaudière sur des plots antivibratiles, ou tout autre matériau résilient, et l'isoler du circuit hydraulique à l'aide de flexibles de 0,5 m afin de limiter le niveau sonore dû aux propagations vibratoires.

Pression disponible à la sortie de la chaudière: le dimensionnement des tuyauteries de l'installation de chauffage doit être calculé suivant la pression disponible.

La chaudière fonctionnera correctement si la circulation de l'eau à l'intérieur de l'échangeur est suffisante. Dans

ce but, la chaudière est équipée d'un by-pass automatique qui permet d'obtenir un débit d'eau correct dans l'échangeur. Toutefois, dans le cas d'une installation avec vannes thermostatiques ne permettant pas un débit de 600 l/h, nous recommandons l'installation d'une soupape différentielle complémentaire (ou d'un bypass) suffisamment éloignée de la chaudière pour obtenir un débit suffisant.

Précautions contre la corrosion: des phénomènes de corrosion peuvent se produire si les matériaux de l'installation sont de natures différentes. Dans ce cas, il est souhaitable d'utiliser un inhibiteur de corrosion dans les proportions indiquées par son fabricant. D'autre part, il est nécessaire de s'assurer que l'eau traitée ne devienne agressive.

Important: avant de procéder à l'installation de l'appareil, nous conseillons de rincer soigneusement toutes les tuyauteries de l'installation, afin d'en éliminer tous les résidus éventuels qui pourraient compromettre le bon fonctionnement de la chaudière. Ne pas utiliser de solvant ou d'hydrocarbure aromatique (essence, pétrole, etc...).

Dans le cas d'une installation ancienne, prévoir sur le retour et au point bas un pot de décantation de capacité suffisante et muni d'une vidange, afin de recueillir et évacuer les impuretés (particules et calamine). Ajouter à l'eau un produit alcalin et un dispersant. Un filtre peut également être installé près de la chaudière.

Équipement: le vase d'expansion de 8 litres et la soupape de sécurité sont incorporés dans la chaudière. Il est nécessaire de raccorder la soupape à l'égout pour décharge lors de surpression et pour vidange de l'appareil. Prévoir un robinet de vidange au point le plus bas de l'installation.

Le disconnecteur est également intégré dans la chaudière (sauf IDRA 3224 V) et doit être raccordé à une canalisation d'eau usée.

Circuit sanitaire (sauf IDRA 3224 V): il n'est pas indispensable d'installer un groupe de sécurité taré à 7 bars sur l'arrivée d'eau froide. Toutefois, la pression

ne doit pas excéder 6 bars. En cas de doute, installer un réducteur de pression.

Dans les régions où l'eau sanitaire est calcaire (Th supérieur à 20), il est conseillé d'installer un appareil anti-tartre sur l'arrivée d'eau froide afin de réduire les nettoyages du préparateur sanitaire.

3.2 MONTAGE DE LA PLATINE DE PRÉRACCORDEMENT

Fixer solidement la platine de pré raccordement et le support chaudière sur une paroi résistante (pas de cloison légère) en s'assurant de son niveau correct.

Dimensions des raccords:

- A** retour chauffage
3/4" – CU Ø 18 avec emboîtement Ø 22
- B** départ chauffage
3/4" – CU Ø 18 avec emboîtement Ø 22
- C** raccordement gaz
3/4" – CU Ø 18 avec emboîtement Ø 22
- D** sortie eau chaude sanitaire
3/4" – CU Ø 12 avec emboîtement Ø 14
- E** entrée eau froide sanitaire
3/4" – CU Ø 12 avec emboîtement Ø 14

Dans le cas d'une installation classique avec ventouse horizontale Ø 60-100 vers l'arrière, le trou pour passage des conduits peut être réalisé de suite à l'aide du gabarit.

La chaudière peut ensuite être accrochée lorsque tous les raccords hydrauliques ont été effectués.

IDRA 3224V: la platine ne comporte que les départ-retour chauffage et le raccordement gaz. Le dispositif pour remplissage de l'installation doit être réalisé au niveau de l'installation.

Dans le cas de raccordement d'un ballon à distance, le serpentin du ballon doit être raccordé directement sur la chaudière:

- raccords en 3/4";
- départ vers le serpentin en D et son retour en E au niveau de la chaudière, enlever au préalable les bouchons en place.

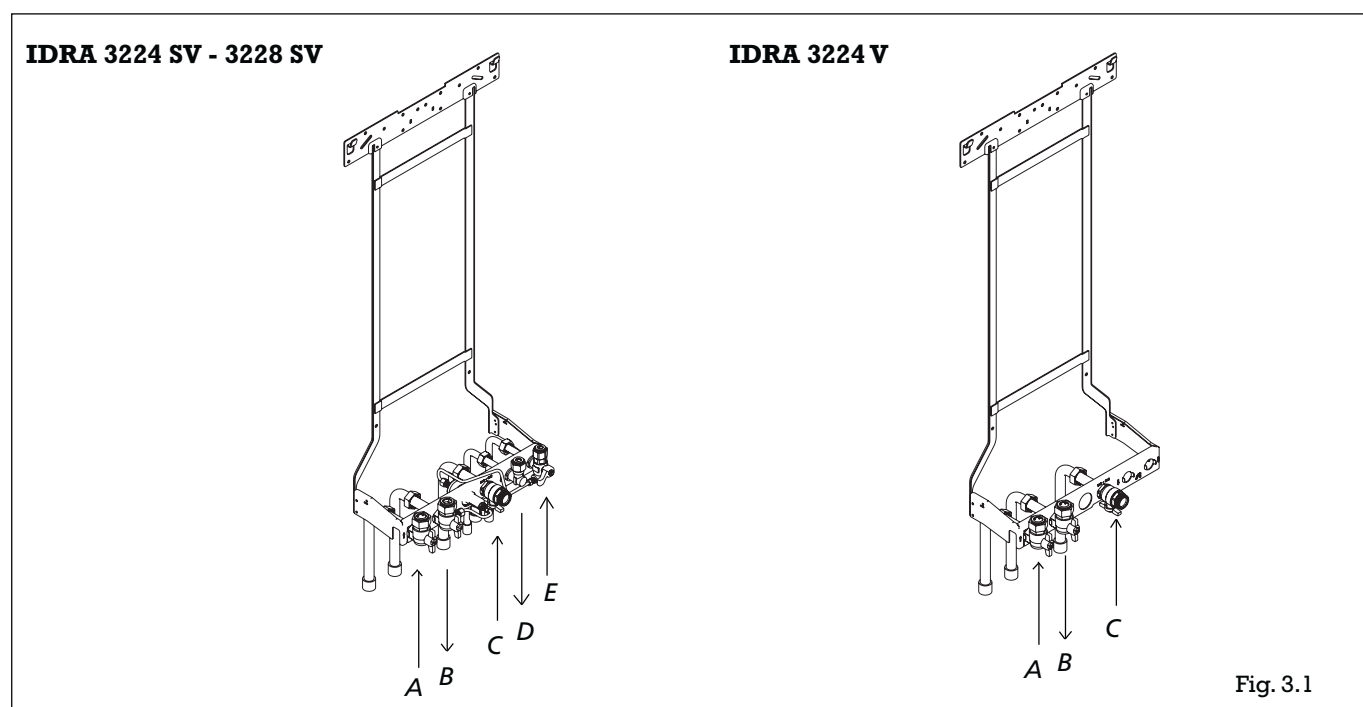


Fig. 3.1

3.3 RACCORDEMENT GAZ

Le raccordement de l'appareil sur le réseau de distribution gaz doit être réalisé conformément à la réglementation en vigueur:

- norme NF P 45-204 pour la France;
- norme NBN 51.003 pour la Belgique.

Le diamètre de la tuyauterie sera calculé en fonction des débits et de la pression du réseau.

S'assurer de la propreté de la tuyauterie.

Pour la Belgique: placer un robinet d'arrêt gaz agréé ARGB près de la chaudière.

3.4 MONTAGE DES DIFFÉRENTS TYPES DE VENTOUSE

La chaudière doit obligatoirement être raccordée:

- soit au dispositif horizontal d'amenée d'air comburant et d'évacuation des produits de combustion type C12,
- soit au dispositif vertical d'amenée d'air comburant et d'évacuation des produits de combustion type C32,
- soit au conduit collectif 3 CE type C42.

Il est interdit de mettre en marche la chaudière sans les conduits ci-dessus.

Quelque soit le type de ventouse choisi, il est impératif:

- que les conduits et le terminal soient de fourniture FRANCO BELGE ou des fournisseurs compatibles en Ø 80-125 (se référer au § 2.33 Données techniques)
- de respecter les longueurs maximum autorisées indiquées au § 2.33. La perte de charge de tout coude supplémentaire doit être déduite de ces longueurs maxis
- **de retirer la bride d'air pour toute longueur de conduits supérieure à 1 m pour les ventouses en Ø 60-100 et 4,2 m pour les ventouses en Ø 80-125 (fig.3.2).** La retirer à l'aide d'un tournevis utilisé en tant que levier.
- que les circuits d'entrée d'air et de sortie soient parfaitement étanches

Ventouse concentrique horizontale Ø 60-100 – VHC75279:

Montage:

- déterminer l'emplacement de la sortie ventouse par rapport à la chaudière (fig.3.4);
- percer un trou de diamètre 105 mm dans le mur avec une pente de 1% vers l'extérieur. Dans le cas où le terminal ventouse ne peut pas être accessible de l'extérieur, percer un trou de diamètre 120 mm avec pente afin de pouvoir passer par l'intérieur la rosace extérieure (B, fig.3.3);
- préparer le collecteur (A, fig.3.3) en coupant les tubes à la longueur appropriée au type d'installation. Le conduit fumées doit dépasser de 7,5mm le conduit d'air;
- mettre en place le collecteur et positionner la rosace intérieure (C, fig.3.3);
- monter l'ensemble coudé sur les 2 tubes en utilisant un collier d'étanchéité sur les conduits air, l'étanchéité des conduits fumées étant assurée par le joint à lèvres du coude;

- relier l'ensemble sur la chaudière en utilisant les colliers d'étanchéité;
- monter la rosace extérieure et sceller l'ensemble ventouse dans le mur.

Ventouse concentrique verticale Ø 80-125 – VVC75279:

Le colis ventouse comprend uniquement l'adaptateur chaudière. Hauteur hors tout par rapport au-dessus de la chaudière = 200 mm ou 120mm selon modèle. Un système de récupération de condensats est intégré à l'adaptateur. Il faut le raccorder à l'égout via un siphon.

Montage:

- monter l'adaptateur sur les 2 tubes de la chaudière en utilisant les colliers d'étanchéité;
- les différentes pièces constitutives UBBINK ou POUJOLAT s'emboîtent entre elles et dans l'adaptateur sans nécessiter d'outils. Il est uniquement nécessaire d'adapter la longueur des conduits: de préférence utiliser des rallonges de grandes longueurs pour limiter le nombre de jonctions;
- se référer aux instructions du fournisseur.

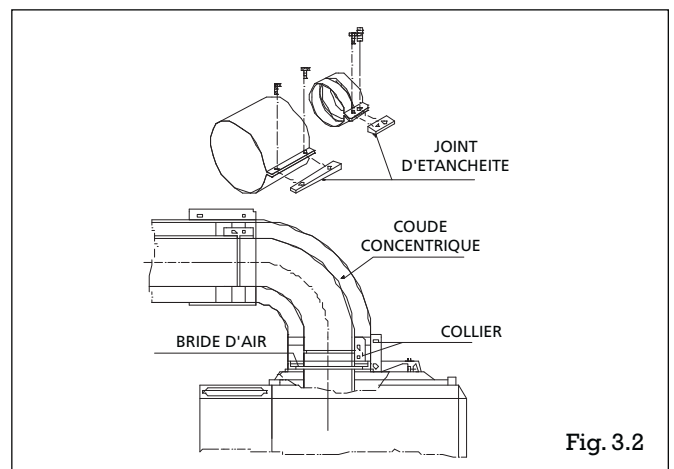


Fig. 3.2

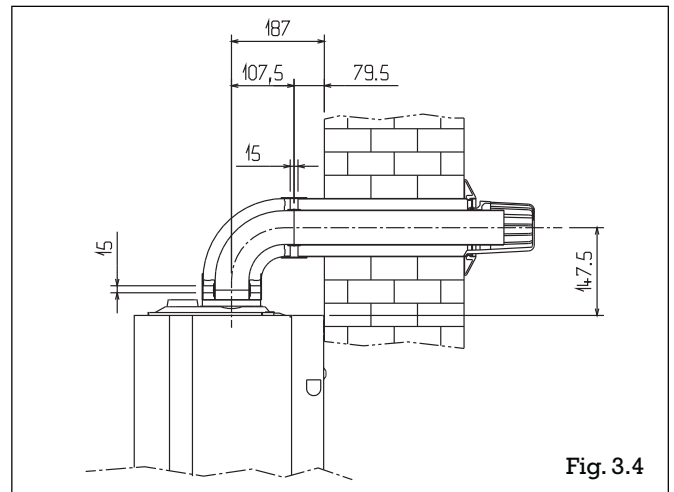


Fig. 3.4

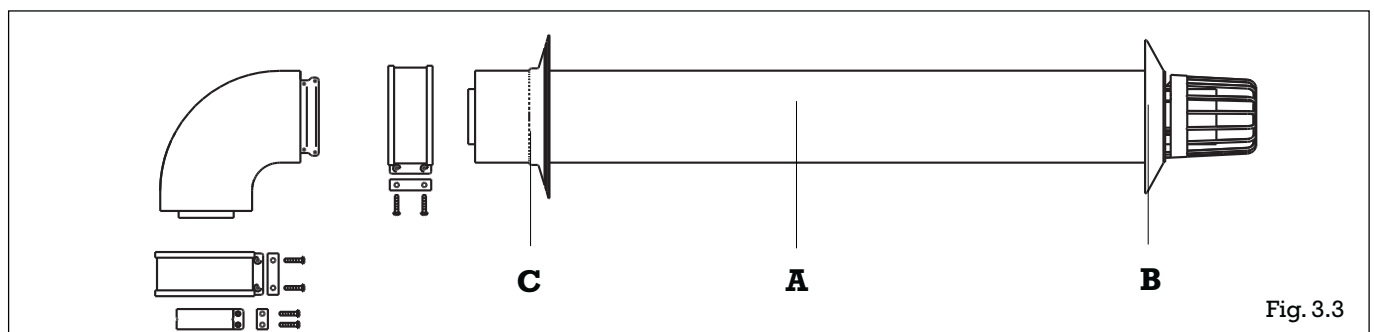


Fig. 3.3

Ventouse Ø 60-100 pour conduit collectif 3 CE – VCC75279

Montage des conduits ventouse:

- déterminer l'emplacement de la chaudière par rapport au conduit de liaison 3CE;
- préparer les tubes en les coupant à la longueur appropriée au type d'installation (conduit air = conduit fumées - 7,5mm). La distance la plus courte est le coude directement dans l'adaptateur livré;
- emboîter l'adaptateur livré (parties avec joints à lèvres externes) dans le conduit de liaison en attente;
- emboîter dans l'adaptateur les 2 tubes, l'étanchéité est assurée par les joints à lèvres des tubes (le conduit fumées doit dépasser le conduit air de 7,5mm);
- monter l'ensemble coudé sur les 2 tubes en utilisant un collier d'étanchéité sur les conduits air, l'étanchéité des conduits fumées étant assurée par le joint à lèvres du coude;
- relier l'ensemble sur la chaudière en utilisant les colliers d'étanchéité.

Ventouses conduits séparés Ø 80 - V2C75279 et V2T75279 pour la Belgique uniquement

Montage:

- se référer à la notice spécifique livrée avec les ventouses.

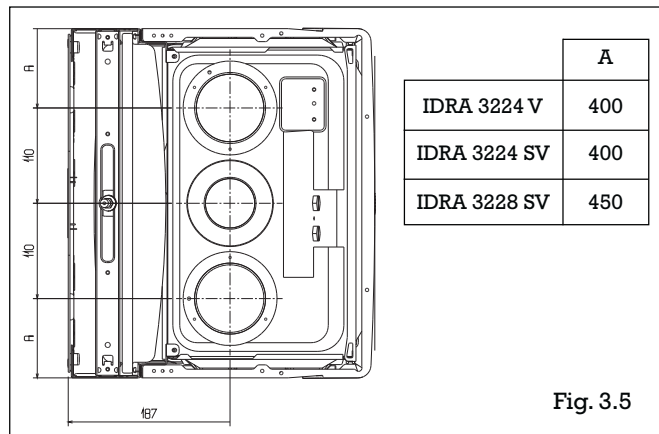


Fig. 3.5

3.5 BRANCHEMENTS ÉLECTRIQUES

L'installation électrique doit être réalisée conformément à la réglementation en vigueur (NF C15-100).

L'équipement électrique de la chaudière doit être raccordé à une prise de terre. Le constructeur ne peut être tenu responsable d'éventuels dégâts causés par le manque de mise à la terre de l'installation.

Alimentation électrique: Tension 230 V - 50 Hz, terre < 30 ohms.

ATTENTION: RESPECTER LA POLARITE PHASE-NEUTRE LORS DU BRANCHEMENT.

Prévoir une coupure bipolaire, ayant une ouverture de contact d'au moins 3 mm, à l'extérieur de la chaudière. Pour le branchement électrique, procéder comme décrit ci-dessous:

- ouvrir le volet placé sur la partie inférieure de la chaudière en exerçant une légère pression
- dévisser les deux vis **A** de fixation du tableau de commande (fig. 3.6)
- basculer le tableau de commande vers l'avant
- retirer le couvercle du capot de protection électrique (4 vis) (fig. 3.7)
- procéder aux branchements électriques comme indiqués sur la plaquette autocollante placée sur la chaudière (fig. 3.8a)
- **IDRA 3224V:** dans le cas de raccordement d'un ballon à distance, le thermostat de ce ballon se branche sur le bornier en attente (fig. 3.8b)
- le thermostat d'ambiance et/ou l'horloge de programmation sont branchés comme indiqué sur les schémas électriques au fig. 3.11.

Pour les branchements électriques, utiliser du câble du type H05VV-F, 3 x 0,75 mm², Ø extérieur maximum 7 mm.

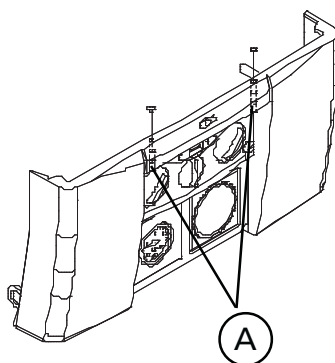


Fig. 3.6

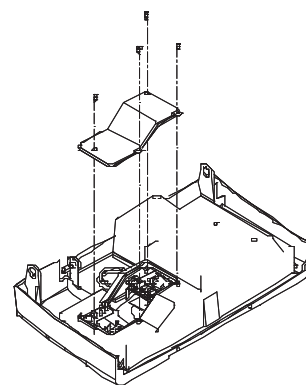


Fig. 3.7

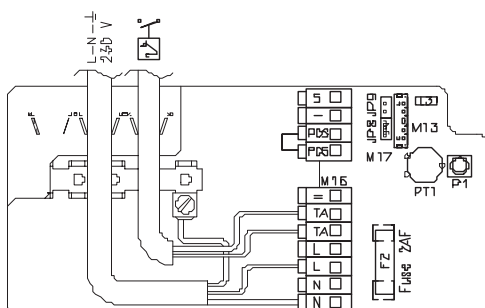


Fig. 3.8 a

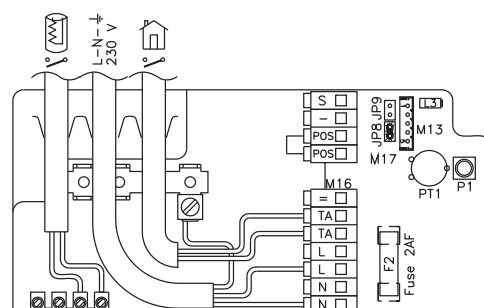


Fig. 3.8 b

CÂBLAGE ÉLECTRIQUE

LA POLARITE PHASE-NEUTRE EST CONSEILLÉE

Le thermostat d'ambiance devra être raccordé entre les bornes TA après avoir retiré le shunt en place.

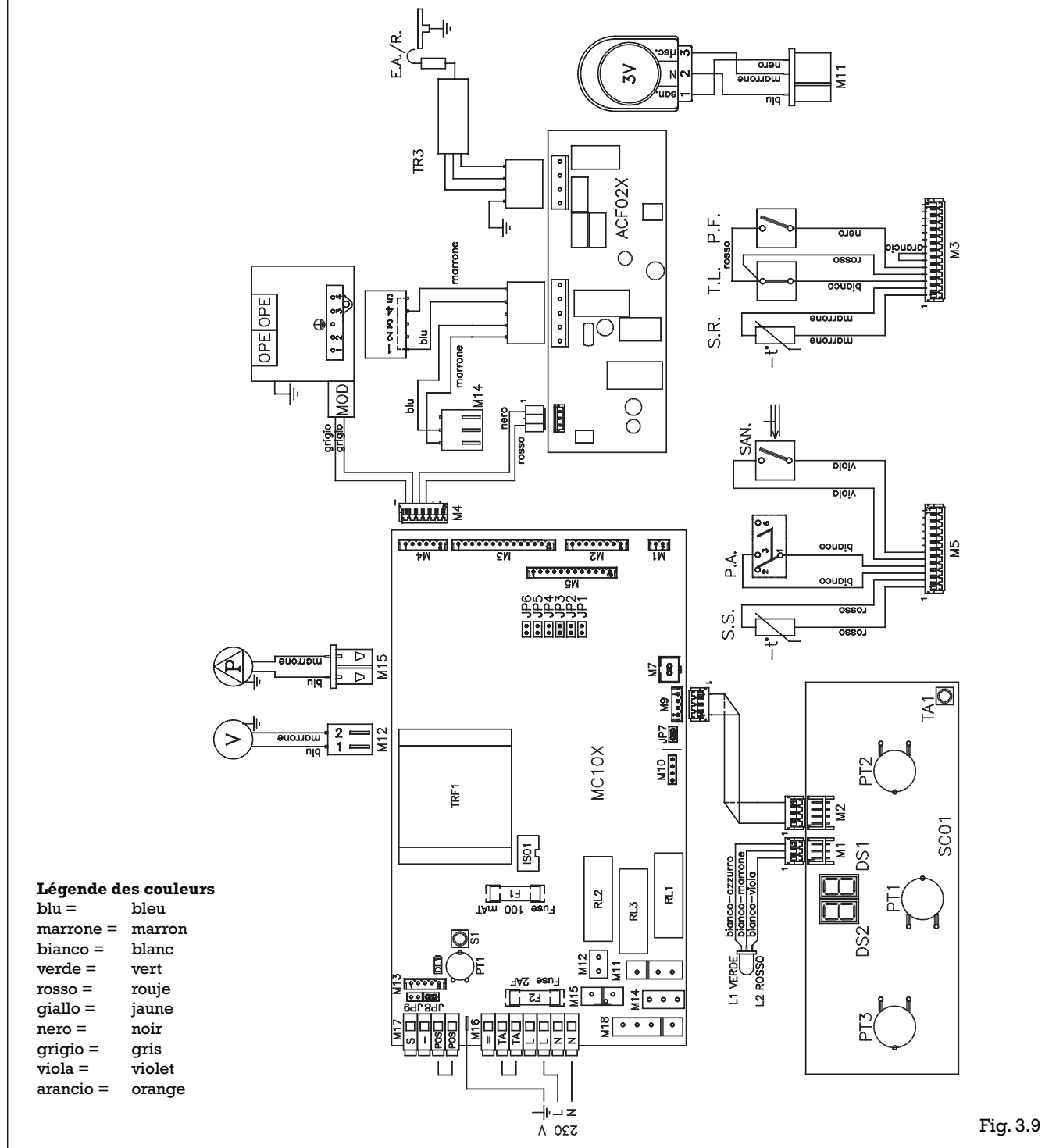


Fig. 3.9

IDRA 3224 V:

Suppression de:

- P.T.S. (potentiomètre sanitaire) sur la carte affichage S.A.,
- S.S. (sonde sanitaire) et SAN. (contact débit sanitaire) sur le connecteur M5.

Dans le cas d'installation d'un ballon à distance, SAN. est remplacé par le thermostat du ballon.

Ajout du shunt JP5.

SCHÉMA DE PRINCIPE ÉLECTRIQUE

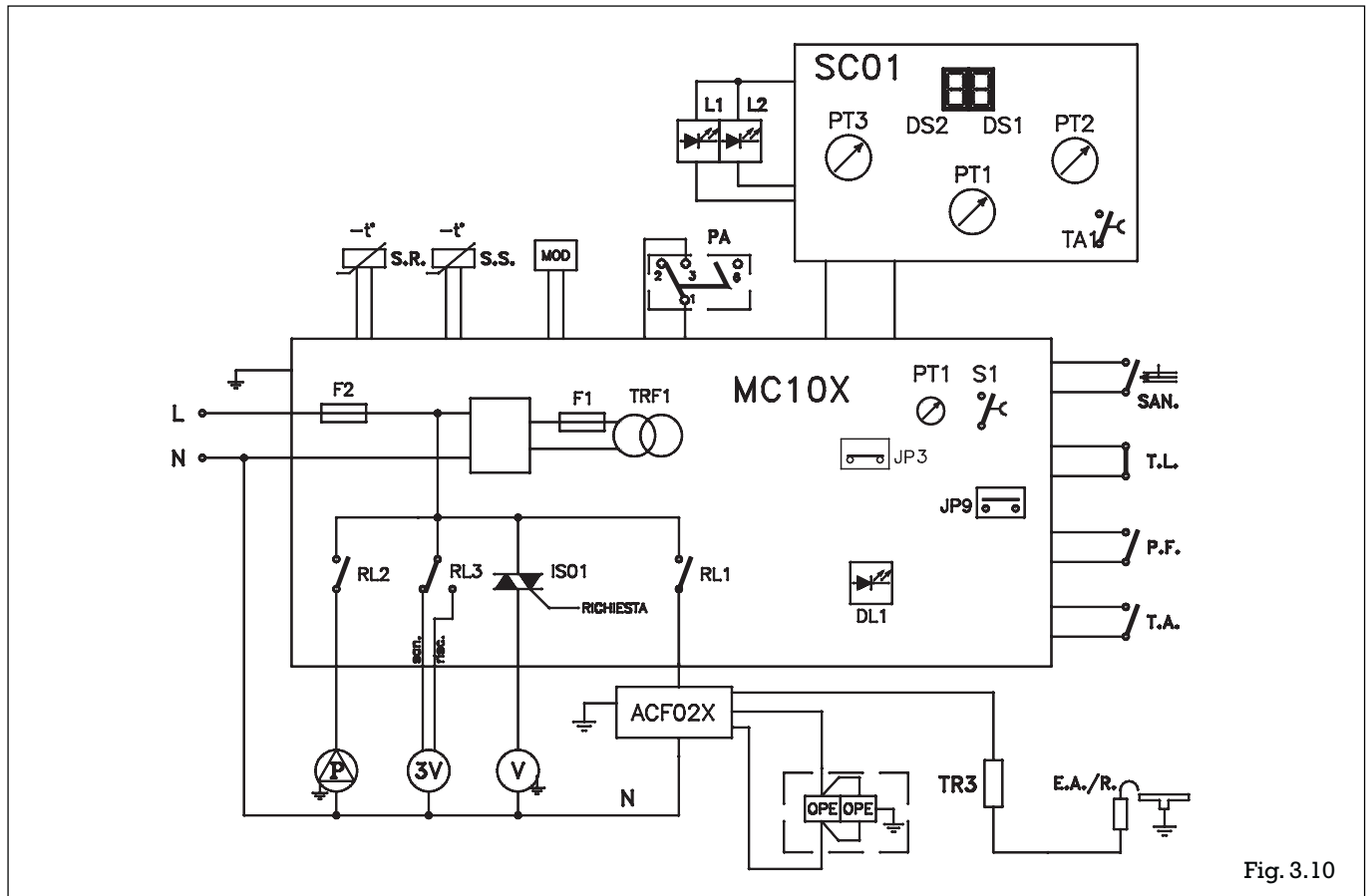
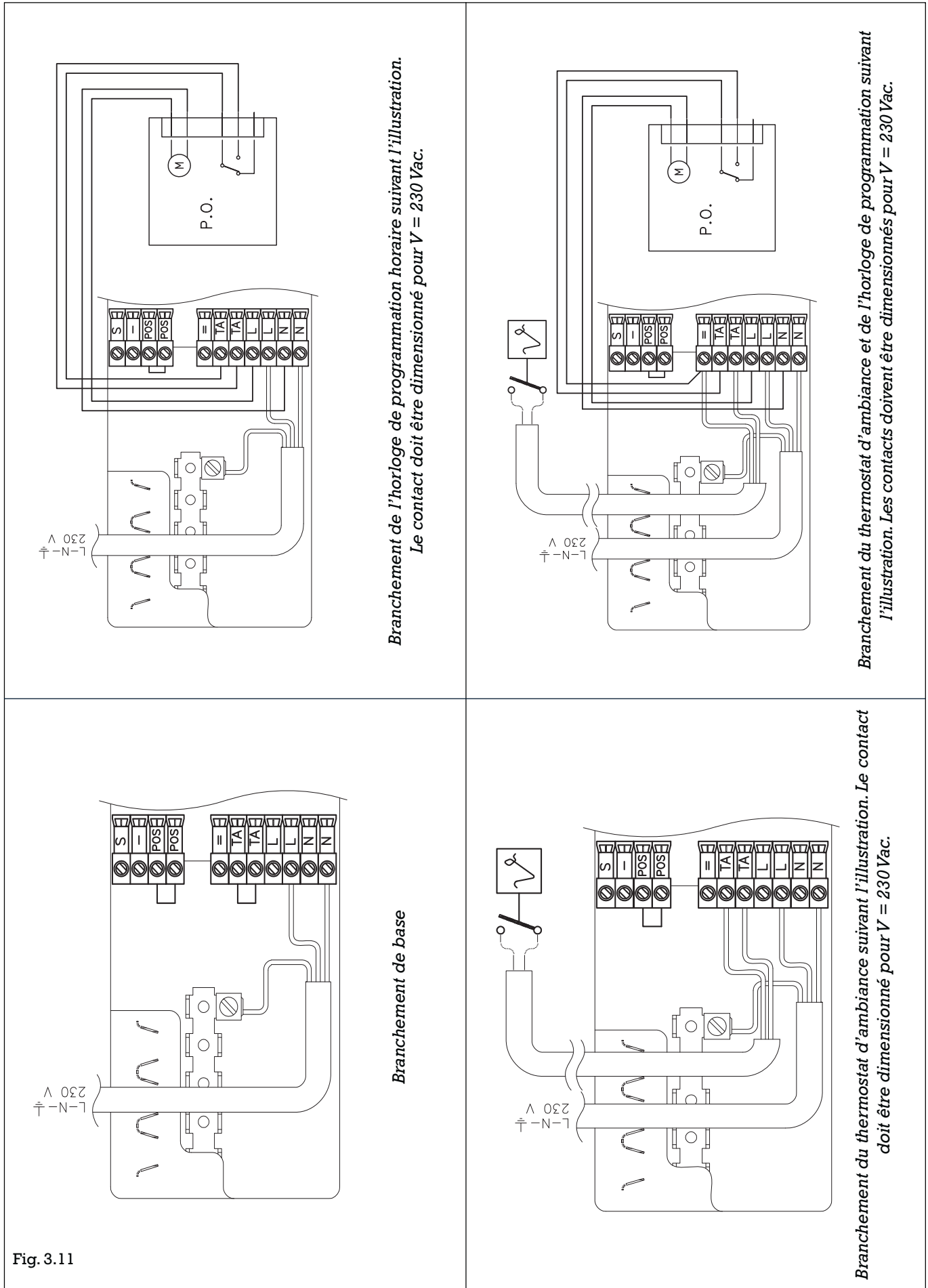


Fig. 3.10

<i>A.C.F02</i>	Platine d'allumage et de contrôle de flamme	<i>RL3</i>	Relais de commande moteur vanne directionnelle
<i>DS1-DS2</i>	Affichage température - anomalies	<i>SC01</i>	Platine auxiliaire (potentiomètres etc.)
<i>PT1</i>	Sélecteur arrêt/réarmement - été - hiver	<i>SAN</i>	Contact détecteur de débit sanitaire (sauf IDRA 3224V)
<i>PT2</i>	Potentiomètre sélection température chauffage	<i>MC10X</i>	Platine de commande principale
<i>PT3</i>	Potentiomètre sélection température sanitaire	<i>S.R.</i>	Sonde (NTC) température primaire
<i>T.A1</i>	Touche fonction analyse combustion	<i>S.S.</i>	Sonde (NTC) température sanitaire (sauf IDRA 3224V)
<i>E.A./R.</i>	Electrode d'allumage et d'ionisation	<i>T.A.</i>	Thermostat d'ambiance
<i>F1</i>	Fusible T 100 mA	<i>P.A.</i>	Pressostat eau
<i>F2</i>	Fusible F 2 A	<i>TRF1</i>	Transformateur
<i>JP3</i>	Shunt uniquement pour fonctionnement aux gaz naturels	<i>OPE</i>	Vanne gaz
<i>JP5</i>	Shunt uniquement pour IDRA 3224 V	<i>TR3</i>	Transformateur d'allumage
<i>JP9</i>	Shunt pour suppression temporisation brûleur	<i>P.F.</i>	Pressostat fumées
<i>L1</i>	Témoin lumineux (vert) sous tension	<i>T.L.</i>	Thermostat de surchauffe
<i>L2</i>	Témoin lumineux (rouge clignotant) signal d'anomalie	<i>V</i>	Ventilateur
<i>MOD</i>	Modulateur	<i>3V</i>	Servomoteur vanne directionnelle
<i>P</i>	Circulateur	<i>P.O.S.</i>	Contact pour horloge programmeur sanitaire
<i>RL1</i>	Relais vanne gaz		
<i>RL2</i>	Relais pompe		

BRANCHEMENT THERMOSTAT D'AMBIANCE ET/OU HORLOGE DE PROGRAMMATION



3.6 VÉRIFICATIONS ET MISE EN ROUTE

3.6.1 Remplissage de l'installation de chauffage

Se référer aux figures 3.12 et 3.13 (sauf IDRA 3224V).

Cette opération doit être exécutée lorsque l'appareil est froid. S'assurer au préalable que l'installation ait été rincée minutieusement (se reporter au § 3.1 – RACCORDEMENT A L'INSTALLATION)

- ouvrir de deux ou trois tours le bouchon du purgeur automatique (A)
- placer le robinet d'entrée d'eau froide (B) sur la position «remplissage» (manette vers le bas) et ouvrir le petit robinet (C) du disconnecteur jusqu'à ce que la pression indiquée par le manomètre atteigne 1 bar (fig. 3.14).

Après remplissage, refermer le robinet (C) et placer le robinet (B) sur la position «ouvert» (manette vers le haut).

La chaudière est munie d'un séparateur d'air efficace, aucune opération manuelle n'est donc requise.

Le brûleur ne pourra s'allumer que lorsque la phase de purge d'air automatique est terminée.

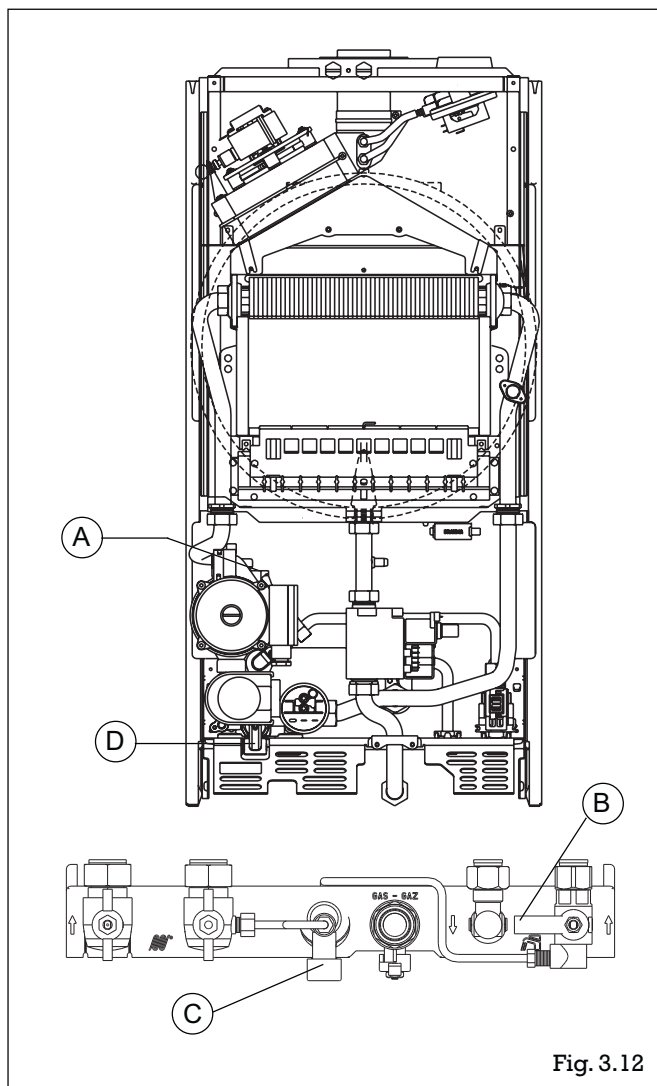


Fig. 3.12

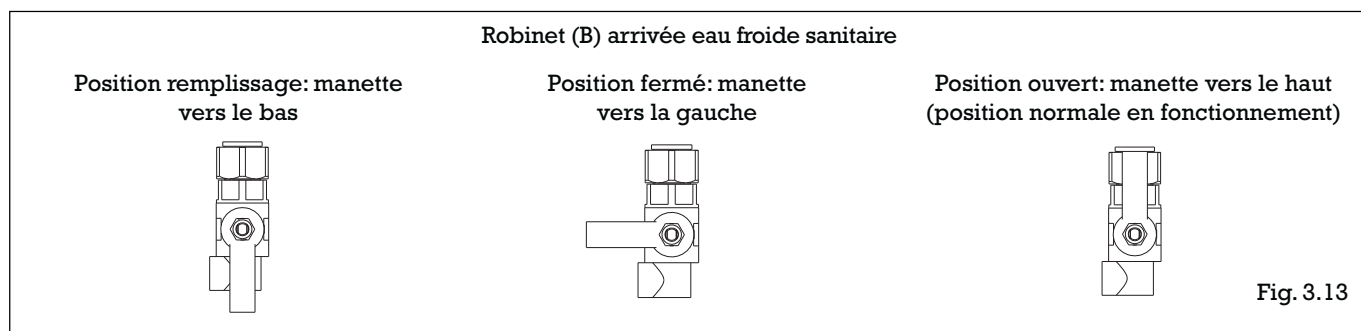


Fig. 3.13

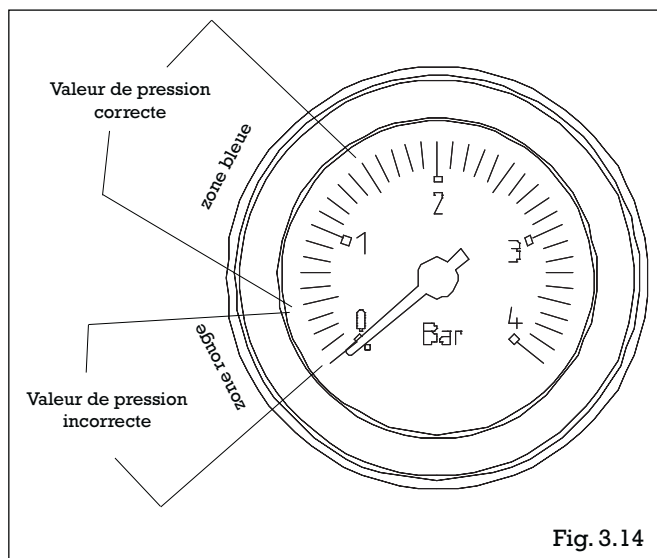


Fig. 3.14

3.6.2 Vérifications préliminaires

La premier allumage doit être effectué par un professionnel qualifié.

Avant la mise en marche de la chaudière, vérifier:

- que la chaudière soit bien réglée pour le type de gaz distribué sinon se reporter au § 3.7- Changement de gaz
- que les conduits de raccordement des fumées et d'amenée d'air soient parfaitement étanches
- que les distances minimales pour l'entretien normal soient préservées dans le cas où la chaudière est placée dans ou entre des meubles
- que les raccords du circuit gaz soient bien serrés.
Ouvrir le robinet gaz, purger les canalisations et vérifier l'étanchéité en amont du bloc gaz
- que la pression gaz au réseau soit correcte:
gaz de Lacq G20 - 20 mbar
gaz Gromingue G25 - 25 mbar
gaz Propane G31-37 mbar
- que le circuit d'alimentation en combustible soit correctement dimensionné pour le débit nécessaire à la chaudière et qu'il soit équipé de tous les dispositifs de sécurité et contrôle requis par les normes en vigueur.
- que la chaudière soit bien alimentée électriquement sous 230 V et que les différents organes électriques soient correctement branchés sur le bornier de raccordement

Procéder à la mise en route (voir les instructions pour l'utilisateur).

3.6.3 Tests de fonctionnement

- **Contrôle de la pression au brûleur:**
vérifier les pressions sur la prise de pression placée sur la tuyauterie gaz entre le bloc gaz et le brûleur:
 - pression au maxi en créant une demande sanitaire, sélecteur de température sanitaire du tableau de commande au maximum
 - pression au mini en déconnectant un fil de la bobine de modulation
- **Contrôle de la régulation chauffage:**
créer une demande chauffage et actionner le sélecteur de température d'eau chauffage du tableau de commande pour vérifier l'enclenchement et la coupure de la sonde primaire.
- **Contrôle de la priorité sanitaire**
ouvrir un robinet d'eau chaude sanitaire, sélecteur de température sanitaire du tableau de commande au maximum, et s'assurer que la température de l'eau s'élève rapidement.
- **Contrôle de la sécurité brûleur:**
fermer la vanne d'alimentation gaz. Le brûleur doit s'arrêter. Après une nouvelle tentative d'allumage, le système doit se bloquer en sécurité (anomalie 01). Ouvrir de nouveau la vanne et vérifier qu'il n'y a pas de débit de gaz au brûleur.

3.6.4 Vérification des paramètres de combustion

Afin d'exécuter l'analyse de la combustion suivre les opérations ci-dessous:

- dévisser avec une pièce de monnaie le couvercle de protection de la touche analyse combustion (fig. 3.15),
- presser la touche avec un petit tournevis.

L'inscription CO apparaîtra sur l'affichage digital.

A partir de ce moment, la chaudière fonctionnera au maxi et l'analyse de la combustion pourra être effectuée à partir des prises placées sur le caisson d'air (fig. 3.16)

La première prise est reliée au circuit d'amenée d'air et permet de déceler d'éventuelles infiltrations de produits de combustion; la deuxième est reliée directement au circuit des fumées et est utilisée pour relever les paramètres de combustion.

La fonction reste active jusqu'au moment où l'on presse une nouvelle fois la touche.

En cas contraire, la fonction se désactive automatiquement après 15 minutes et la chaudière module à nouveau.

IMPORTANT

Même pendant la phase d'analyse de la combustion, la fonction qui éteint la chaudière lorsque la température de l'eau atteint la limite maximum d'environ 90°C reste active.

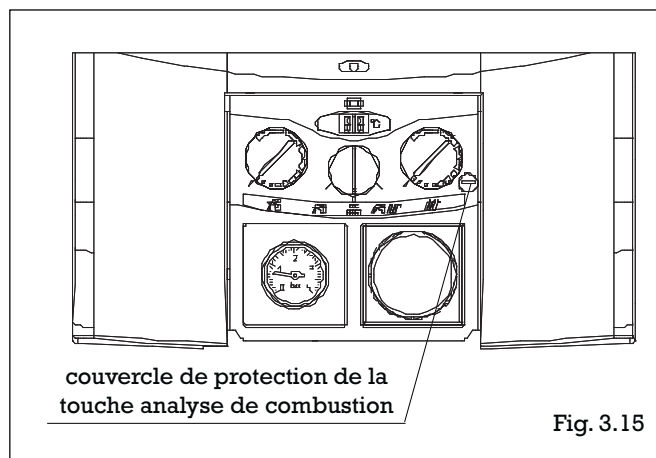


Fig. 3.15

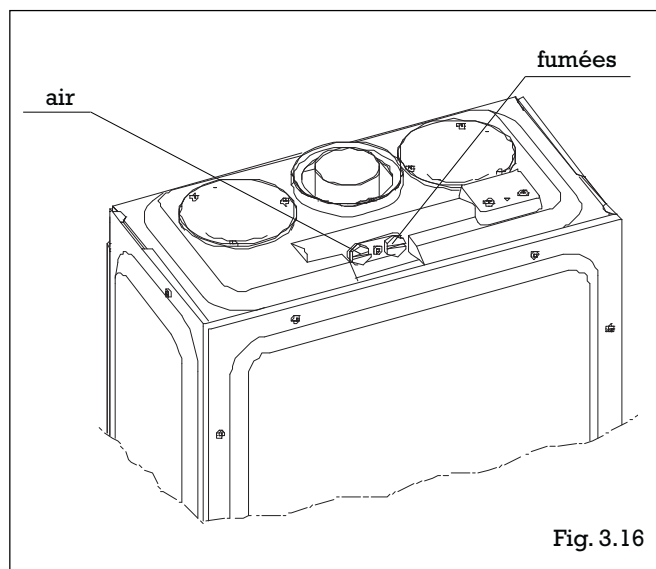


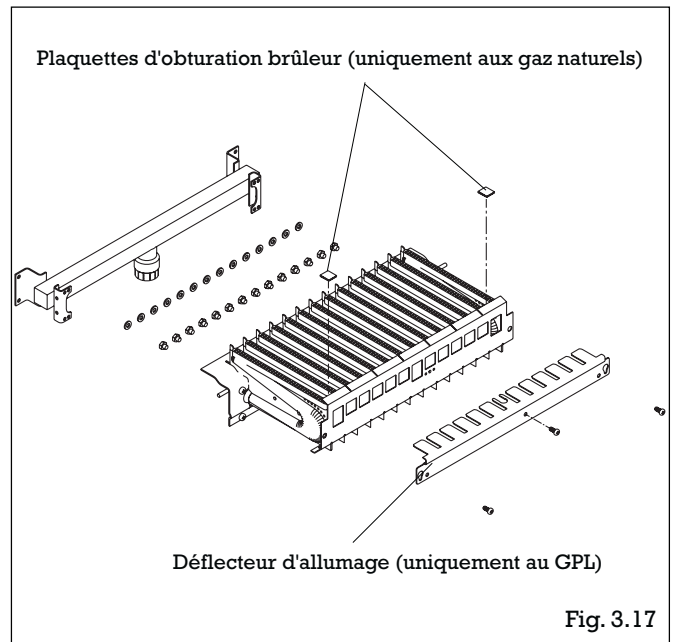
Fig. 3.16

3.7 CHANGEMENT DE GAZ (pour la France uniquement)

La chaudière est livrée d'usine soit pour fonctionner aux gaz naturels, soit aux gaz de pétrole liquéfiés (version P), suivant indication sur la plaque signalétique. La transformation de la chaudière pour le passage des gaz de la troisième famille (butane, propane) aux gaz de la deuxième famille s'effectue par changement des injecteurs brûleur, suppression du déflecteur d'allumage brûleur, mise en place des 2 plaquettes d'obturation brûleur, du diaphragme et du shunt électrique JP3, réglage des pression gaz au brûleur (maxi et mini), scellage de ces réglages avec du vernis et réglage de la puissance mini chauffage.

Inversement, la transformation de la chaudière pour le passage des gaz de la deuxième famille (gaz naturels) aux gaz de la troisième famille (butane, propane) s'effectue par changement des injecteurs brûleur, ajout de déflecteur d'allumage brûleur, suppression des 2 plaquettes d'obturation brûleur, du diaphragme et du shunt électrique JP3, réglage des pression gaz au brûleur (maxi et mini), scellage de ces réglages avec du vernis et réglage de la puissance mini chauffage.

⚠ Cette opération doit être exécutée par un professionnel qualifié.

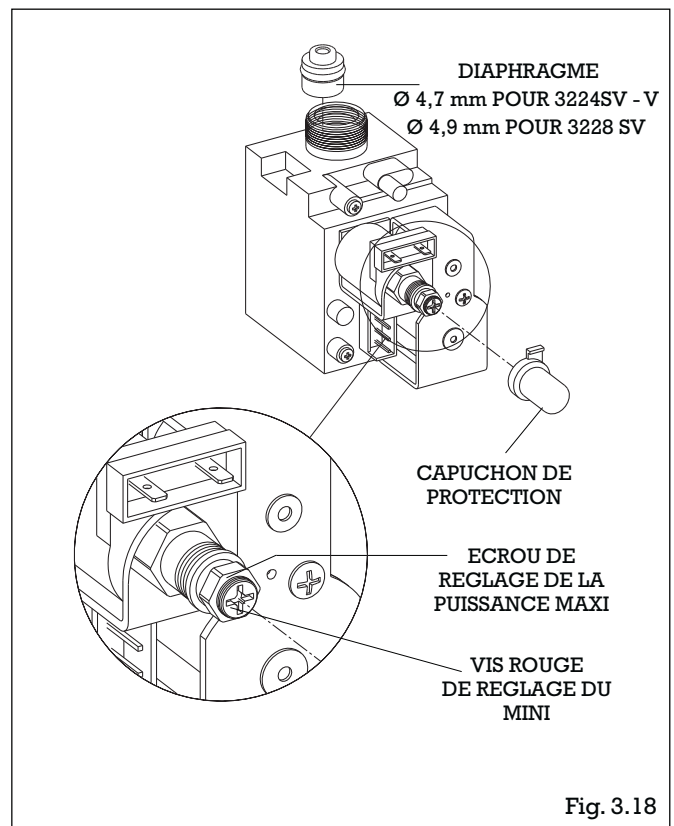


3.7.1 Mise en place des sets de conversion

- S'assurer que le robinet d'arrêt gaz est fermé et couper l'alimentation électrique de la chaudière;
- déposer l'habillage et les 2 faces avant de la chambre de combustion ;
- déconnecter le câble de l'électrode;
- enlever les 4 vis de fixation du brûleur (tournevis cruciforme de 200 de long) et le déposer en laissant l'électrode en place;
- remplacer les injecteurs en place par ceux fournis avec le set (clé de 7) et changer leur joint;
- dans le cas d'une transformation aux gaz naturels: retirer le déflecteur en forme de râtelier placé en façade du brûleur (fig.3.17) et glisser les 2 plaquettes d'obturation sur le dessus du brûleur en position avant pour boucher les 2 trous latéraux de passage d'électrode; mettre en place le diaphragme fourni avec le set sur la vanne gaz (fig.3.18);
- dans le cas d'une transformation au GPL : mettre en place le déflecteur en forme de râtelier en façade du brûleur (fig.3.17) et retirer les 2 plaquettes d'obturation sur le dessus du brûleur en position avant; retirer le diaphragme placé sur la vanne gaz (fig.3.18);
- dans le cas d'une transformation au GPL démonter le grand capot de protection électrique du tableau de commande et retirer le shunt JP3 (Fig. 3.20).

Mettre en place leshunt JP3 fourni avec le set dans le cas d'une transformation aux gaz naturels;

- remettre en place les différents éléments et s'assurer du bon serrage des différents raccords et de l'étanchéité de la ligne gaz;



- coller la nouvelle étiquette de réglage gaz fourni avec le set à la place de celle en place sur la chaudière (située en bas du châssis, près du raccord gaz);
- brancher électriquement la chaudière et ouvrir le robinet gaz.

3.7.2 Réglages des pressions brûleur

- Contrôler la pression d'alimentation gaz;
- débrancher le tube de compensation de la vanne gaz;
- raccorder un manomètre à la prise de pression placée entre la vanne gaz et le brûleur.

Réglage de la pression maxi au brûleur:

- **Idra 3224 SV - 3228 SV:** créer une demande sanitaire (robinet d'eau chaude ouvert au maxi avec sélecteur sanitaire du tableau de commande également au maxi (fig. 3.19);
- **Idra 3224 V:** créer une demande de fonctionnement maxi grâce à la touche analyse de combustion (se référer au § 3.6.4);
- retirer le capuchon plastique de la bobine de modulation de la vanne gaz (fig. 3.18) et agir à l'aide d'une clé de 10 sur l'écrou de réglage de la puissance maxi jusqu'à obtention de la pression maxi nécessaire. Se reporter au tableau FONCTIONNEMENT MULTIGAZ de la page 8.

Réglage de la pression mini au brûleur:

- déconnecter un fil de la bobine de modulation et agir sur la vis rouge jusqu'à obtention de la pression mini nécessaire. Se reporter au tableau FONCTIONNEMENT MULTIGAZ de la page 8;
- sceller les différents réglages avec du vernis;
- remettre en place le fil de la bobine et le capuchon. Fermer le robinet d'eau chaude ou annuler la fonction analyse de combustion.

3.7.3 Réglages de la puissance mini chauffage (IDRA 3224 SV - 3228 SV)

- Créer une demande chauffage. Retirer le petit couvercle du capot de protection électrique (se référer à l'étiquette collée sur le capot);
- mettre en place un shunt en JP9;
- presser le bouton S1 placé à côté du shunt (fig. 3.20): allumage d'un voyant rouge clignotant;
- agir sur le potentiomètre PT1 jusqu'à obtention de la pression chauffage mini nécessaire. Se reporter au tableau FONCTIONNEMENT MULTIGAZ de la page 8;
- réappuyer sur le bouton S1 pour éteindre le voyant;
- retirer le shunt JP9;
- remettre en place le couvercle;
- rebrancher le tube de compensation;
- replacer les sélecteurs du tableau de commande dans la position désirée.

3.8 MAINTENANCE

L'entretien de la chaudière et du circuit d'évacuation des fumées doivent être effectués au moins une fois par an afin de maintenir son bon rendement. L'étanchéité du circuit hydraulique et le bon état du circuit électrique doivent être contrôlés régulièrement.

Toutes les opérations d'entretien sont clairement détaillées dans la notice de maintenance strictement réservée aux professionnels de la maintenance.

IMPORTANT: avant d'entreprendre toute opération de nettoyage ou d'entretien, débrancher électriquement l'appareil, fermer le robinet d'alimentation gaz et fermer le robinet d'eau froide sanitaire.

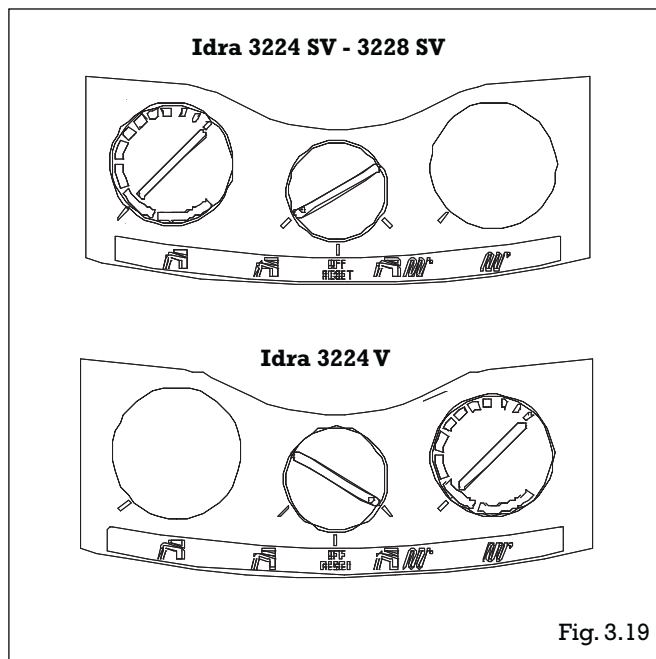


Fig. 3.19

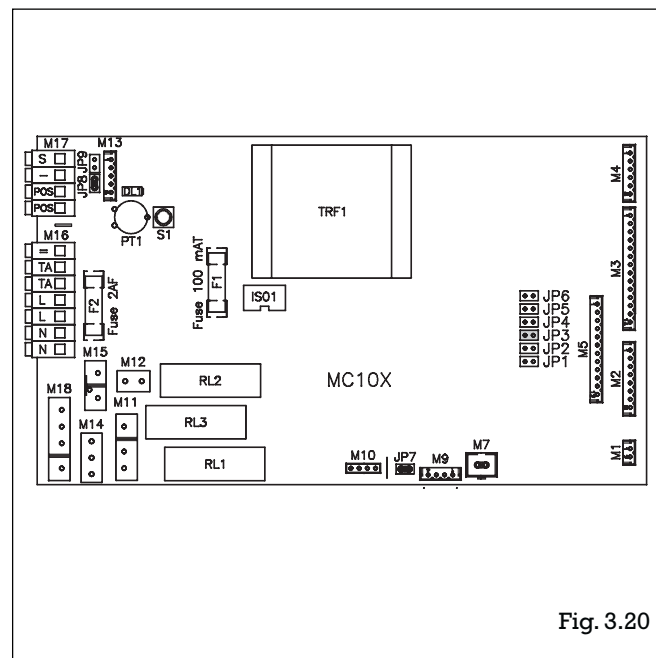


Fig. 3.20

3.8.1 Programme d'entretien périodique

Ne jamais exécuter le nettoyage de l'appareil ni de l'une de ses parties avec des substances facilement inflammables (par exemple: essence, alcool, etc.).

Ne jamais nettoyer les panneaux, les parties peintes et celles en plastique avec des diluants pour vernis. Le nettoyage de l'habillage doit être effectué uniquement avec de l'eau savonnée.

CONTROLE DES COMPOSANTS D'ETANCHEITE	•	•
NETTOYAGE ECHANGEUR PRIMAIRE COTE FUMEEES	•	•
NETTOYAGE CHAMBRE DE COMBUSTION, VENTILATEUR ET VENTURI	•	•
VERIFICATION DISPOSITIFS DE SECURITE EAU ET GAZ	•	•
VERIFICATION DU DEBIT GAZ ET REGLAGE EVENTUEL	•	•
EFFICACITE VENTILATEUR ET PRESSOSTAT FUMEEES	•	•
VERIFICATION CONDUITS AMENEE AIR ET FUMEEES	•	•
CONTROLE FONCTIONNEMENT HYDRAULIQUE	•	•
ANALYSE COMBUSTION	-	•
VERIFICATION DES COMPOSANTS DU GROUPE HYDRAULIQUE	-	•
VERIFICATION ETANCHEITE SYSTEME GAZ	-	•
NETTOYAGE INTERNE DES ECHANGEURS	-	•
CONTROLE FIABILITE DES COMPOSANTS ELECTRIQUES ET ELECTRONIQUES	-	•

3.8.2 Entretien des différents circuits

circuits de combustion :

- Déposer l'habillage.
- Déposer les 2 faces avant de la chambre de combustion (grenouillères et vis)
- Déconnecter l'électrode
- Enlever les 4 vis de fixation du brûleur sur la rampe injecteur et le déposer en le basculant
- Brosser le brûleur
- Nettoyer le ventilateur (dépoussiérage). Si l'encrassement est important, le démonter et nettoyer la turbine.
- Vérifier la propreté des tubes de l'ensemble ventouse (pas d'obstruction).

circuits hydrauliques :

- Fermer les 2 vannes d'isolement chauffage (départ et retour). Vidanger la chaudière
- Désolidariser le corps de chauffe des tuyauteries et le glisser vers l'avant: le rincer et le désembouer si nécessaire (dans ce cas effectuer les mêmes opérations pour le circuit radiateur). Le nettoyer également extérieurement.
- Vérifier le vase d'expansion (pression azote = 0,7 bar), la soupape de sécurité et le disconnecteur.
- Retirer les 2 fixations du préparateur sanitaire pour les IDRA 3200 SV, le dégager vers l'arrière et le sortir par la droite.
- Désembouer et détartrer ce préparateur sanitaire si nécessaire.
- Pour le remettre en place, le replacer à l'arrière, l'emboîter contre les différents joints toriques et remettre en place les 2 fixations. Ne les serrer complètement que lorsqu'elles sont bien engagées.
- Vérifier le pressostat eau (démontage après dévissage de la vis de maintien supérieure).

Remontage: procéder à la remise en place des différentes pièces précédemment démontées (respecter l'ordre inverse). Vérifier également la propreté des conduits de ventouse et du terminal. Ouvrir les différentes vannes, remettre la chaudière en pression et purger. Vérifier les bonnes étanchéités eau, gaz et évacuation des produits de combustion. Remettre en route la chaudière en effectuant les tests de fonctionnement (§ 3.6.3).

4 INSTRUCTIONS POUR L'UTILISATEUR

4.1 PREMIÈRE MISE EN SERVICE

⚠ La chaudière a été réglée par un installateur qualifié pour fonctionner avec le type de gaz distribué. Dans le cas d'un changement de distribution de gaz, il est nécessaire de modifier les réglages et certains organes de l'appareil. Ces modifications ne peuvent être effectuées que par un professionnel qualifié.

⚠ Ne pas essayer de réparer l'appareil en cas de panne et/ou de mauvais fonctionnement.

Pour une meilleure utilisation il faut se rappeler que:

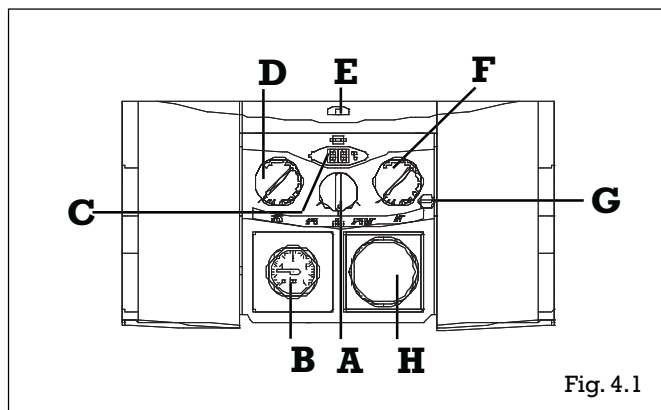
- un nettoyage périodique de l'habillage avec de l'eau savonnée, en plus de l'amélioration de son aspect esthétique, le préservera de la corrosion et allongera sa durée de vie;
- au cas où la chaudière murale serait enfermée dans un meuble suspendu, il faut laisser un espace d'au moins 5 cm de chaque côté pour l'aération et pour en permettre l'entretien;
- pour un meilleur confort et une utilisation rationnelle de la chaleur, l'installation d'un thermostat d'ambiance permettra de profiter d'apports thermiques gratuits;
- dès la mise en route de la chaudière, il est vivement conseillé de souscrire un contrat d'entretien avec un professionnel qualifié assurant le suivi de la chaudière et de son bon fonctionnement.

POUR LA BELGIQUE: la chaudière a été réglée et scellée en usine à la catégorie I_{2E+} et ne nécessite aucun réglage.

4.2 ORGANES DE COMMANDE ET DE CONTRÔLE

Le tableau de commande (fig. 4.1) comprend les fonctions principales permettant le contrôle et la gestion de la chaudière. Le tableau est accessible après ouverture du volet placé sur la partie inférieure de la chaudière en exerçant une légère pression.

- A** Sélecteur de fonction
- B** Manomètre
- C** Affichage digital à deux chiffres
- D** Sélecteur de température eau sanitaire (sauf IDRA 3224 V)
- E** Indicateur lumineux de fonctionnement général
- F** Sélecteur de température eau chauffage
- G** Touche analyse combustion (réservée au Service d'Assistance Technique)
- H** Emplacement de l'horloge de programmation (option)



4.3 MISE EN ROUTE DE LA CHAUDIÈRE

Le premier allumage de la chaudière doit être effectué avec le professionnel qualifié qui fournira toutes les informations nécessaires au bon fonctionnement de l'appareil.

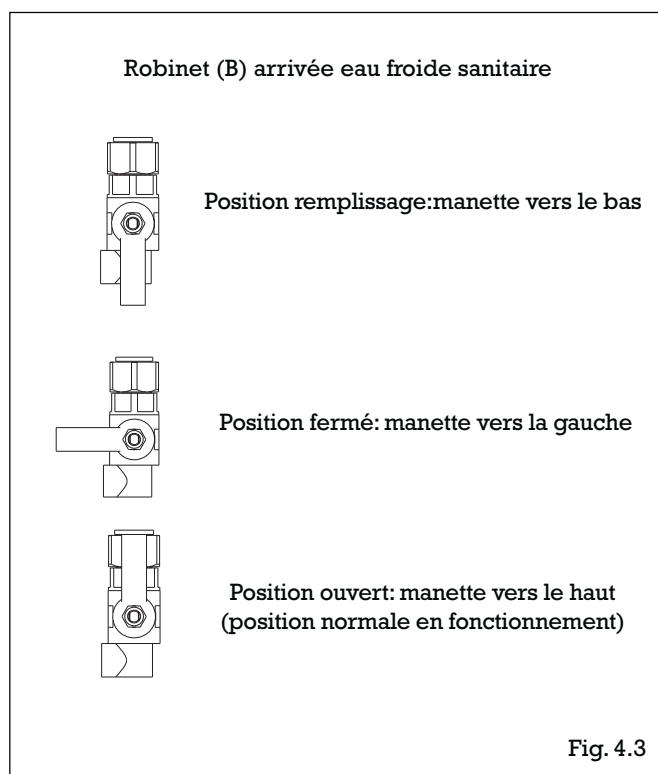
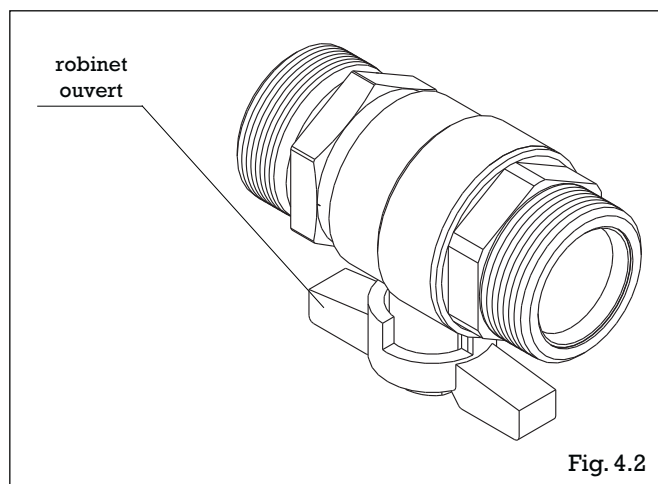
Par la suite, au cas où il serait nécessaire de remettre l'appareil en service, suivre attentivement les opérations décrites ci-après.



S'assurer que l'installation est bien remplie d'eau et correctement purgée et que la pression au manomètre B est suffisante (entre 0,6 et 1,5 bar).

Mettre la chaudière sous tension.

Ouvrir le robinet gaz en tournant dans le sens inverse des aiguilles d'une montre la manette placée sous la chaudière (fig. 4.2)

S'assurer que le robinet à l'entrée de l'eau froide sanitaire soit ouvert (manette placée vers le haut) (fig. 4.3).



Placer le sélecteur de fonction sur le symbole «°» (fonction hiver) ou sur «» (fonction été) selon la nécessité (fig. 4.4)

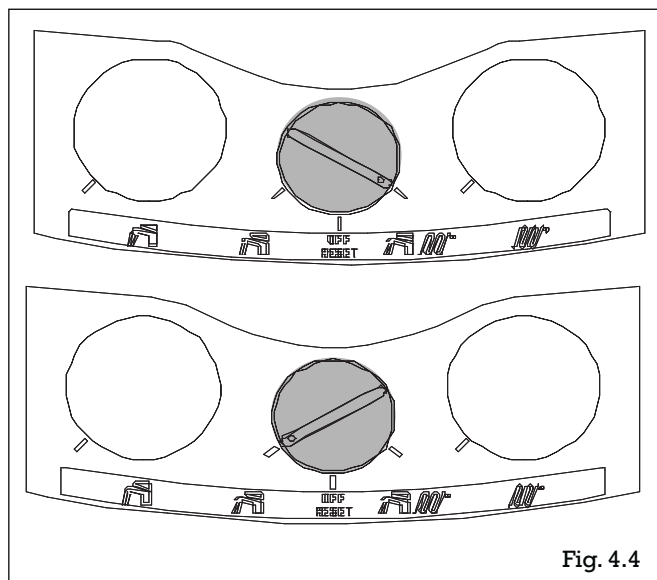



Fig. 4.4

Fonction hiver

Pour l'utilisation en l'hiver, placer le sélecteur de fonction sur le symbole «°» (hiver) (fig. 4.5). La chaudière fonctionnera pour la production du chauffage et de l'eau chaude sanitaire.

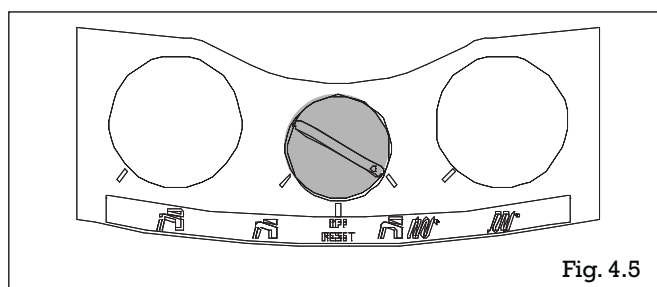


Fig. 4.5

Régler le thermostat d'ambiance (si installé) à la température désirée (environ 20°C). Si une horloge de programmation est mise en place (option), il est nécessaire de la mettre en position "marche" (fig. 4.6).

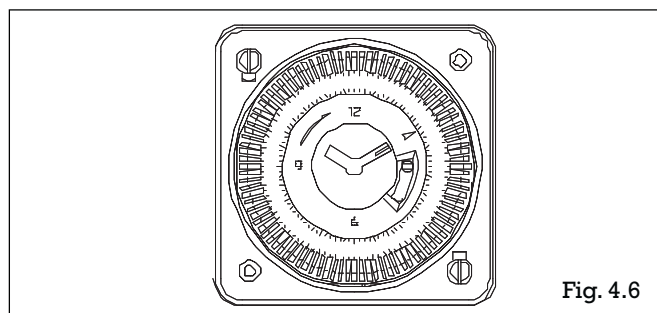



Fig. 4.6

Réglage de la température d'eau de chauffage

Pour régler la température de l'eau de chauffage, tourner dans le sens des aiguilles d'une montre le sélecteur avec le symbole «°». L'augmentation de la longueur des segments sur le bouton correspond à une augmentation de la température (fig. 4.7)

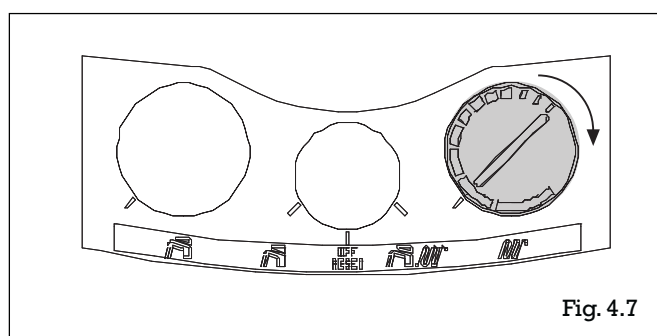



Fig. 4.7

Fonction été

En plaçant le sélecteur de fonction sur «», la chaudière ne produira que de l'eau chaude sanitaire (salles de bains, cuisine etc.) (fig. 4.8)

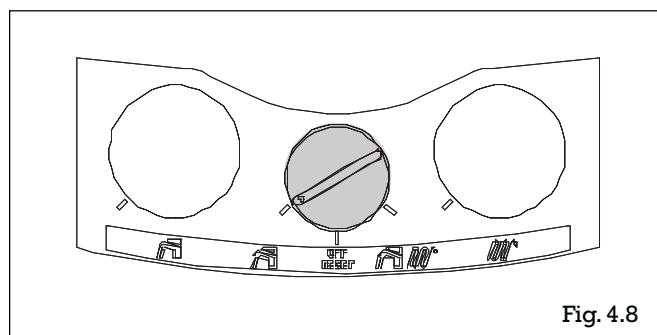



Fig. 4.8

Réglage de la température d'eau sanitaire

Pour régler la température de l'eau sanitaire (salles de bains, douches, cuisine etc.), tourner dans le sens des aiguilles d'une montre le sélecteur avec le symbole «» (fig. 4.9).

L'augmentation de la longueur des segments sur le bouton correspond à une augmentation de la température.

IDRA 3224 V: non concerné. Si un ballon sanitaire est installé, le réglage de la température sanitaire s'effectuera sur le thermostat sanitaire du ballon.

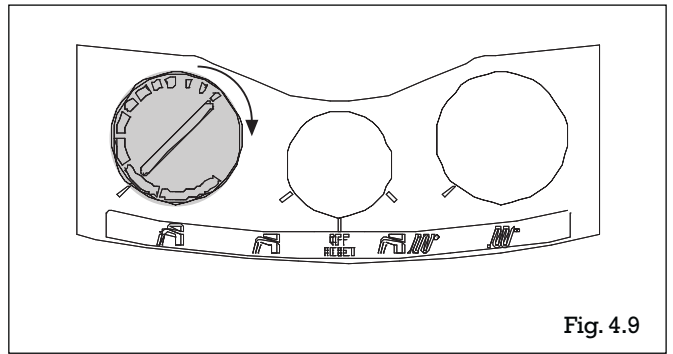


Fig. 4.9

4.4 ARRÊT DE L'APPAREIL


Arrêt momentané

En cas de brèves absences, placer le sélecteur de fonction sur ARRÊT/REARMEMENT (OFF/RESET) (fig. 4.10). La fonction hors gel chaudière reste active si la chaudière reste alimentée électriquement.

Arrêt prolongé de l'appareil

En cas d'absences prolongées, placer le sélecteur de fonction sur ARRÊT/REARMEMENT (fig.4.10).

Fermer le robinet gaz placé sous la chaudière, en tournant la manette dans le sens des aiguilles d'une montre (fig. 4.11).

 Dans ce cas la fonction hors gel chaudière est inactive. S'il y a risque de gel, vidanger la chaudière et l'installation ou consulter le professionnel assurant le suivi de l'installation pour l'insertion d'un produit antigel.

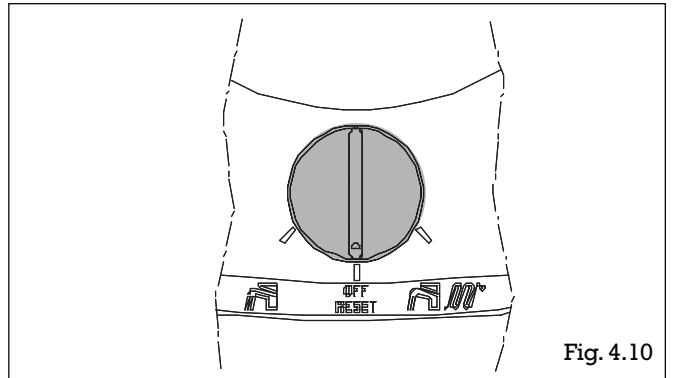


Fig. 4.10

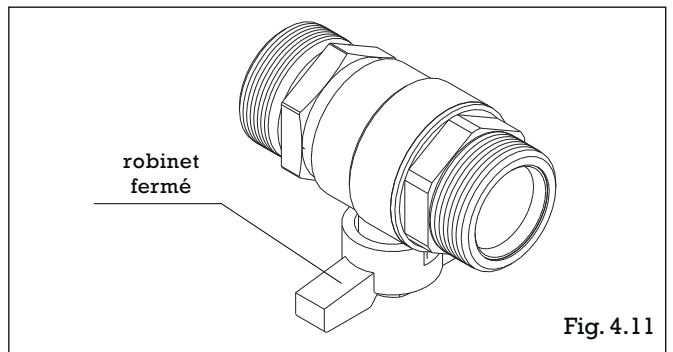


Fig. 4.11

4.5 VIDANGE DE L'APPAREIL

Pour vidanger la chaudière, procéder de la façon suivante:

- éteindre la chaudière
- agir sur le levier de la soupape de sécurité (D sur la figure 4.16) ou dévisser légèrement la petite vanne de vidange (fig. 4.12) placée sous le pressostat eau (clé plate de 11 à glisser par le dessous), l'eau s'écoulera par le petit tube plastique).

Chaque fois qu'il y a risque de gel, le circuit sanitaire doit être vidangé en procédant de la façon suivante:

- fermer le robinet d'alimentation général en eau
- ouvrir tous les robinets d'eau chaude et froide
- vidanger les points les plus bas de l'installation

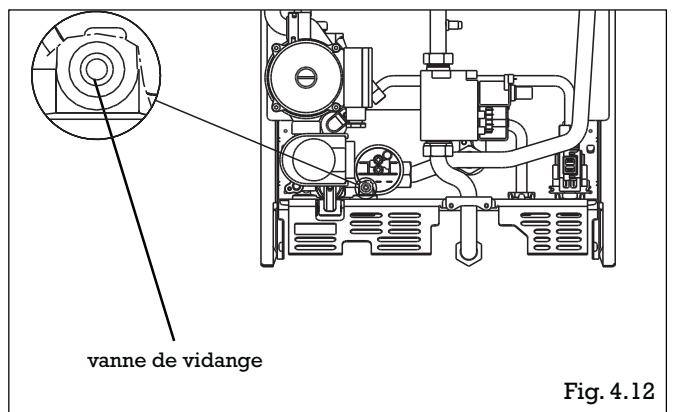


Fig. 4.12

4.6 AFFICHAGE DIGITAL ET DISPOSITIFS DE SÉCURITÉ

La chaudière est équipée d'un affichage digital à deux chiffres indiquant:

- lorsque le **témoin lumineux est vert fixe** (fig. 4.13): la température correspondant à l'utilisation en cours (température de la chaudière ou de l'eau sanitaire lors de soutirages pour les IDRA 3200 SV);
- lorsque le **témoin lumineux est rouge clignotant** (fig. 4.14): une anomalie dans le fonctionnement.

Les anomalies indiquées sont les suivantes:

01 Absence de flamme

Apparaît lors d'un fonctionnement incorrect pendant la phase d'allumage ou de fonctionnement du brûleur

02 Intervention thermostat limite

Apparaît lorsque la température de l'eau de chauffage dépasse 105°C

03 Evacuation des fumées incorrecte

Apparaît en cas d'anomalie dans l'évacuation des produits de combustion ou dans l'aspiration d'air, suite à un fonctionnement déficient du ventilateur

04 Manque d'eau

Apparaît en cas de pression d'eau insuffisante dans la chaudière

06 Sonde sanitaire interrompue ou en court-circuit

07 Sonde chauffage interrompue ou en court-circuit

Après l'apparition d'un code anomalie, attendre au moins 10 secondes avant de remettre l'appareil en état de fonctionnement.

Pour remettre l'appareil en état de fonctionnement procéder comme suit:

Anomalies 01-02-03

Placer le sélecteur de fonction sur **ARRET/REARMEMENT** et le remettre ensuite dans la position désirée (fig. 4.15).

Si la chaudière reprend son fonctionnement normal, l'anomalie est due à une situation fortuite. La répétition des arrêts en code **01-02-03** nécessite au contraire un contrôle soigné du circuit de combustion ainsi que du circuit hydraulique.

Faites appel au professionnel assurant le suivi de l'installation.

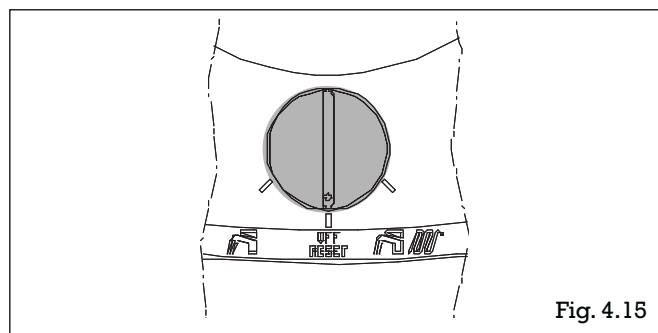
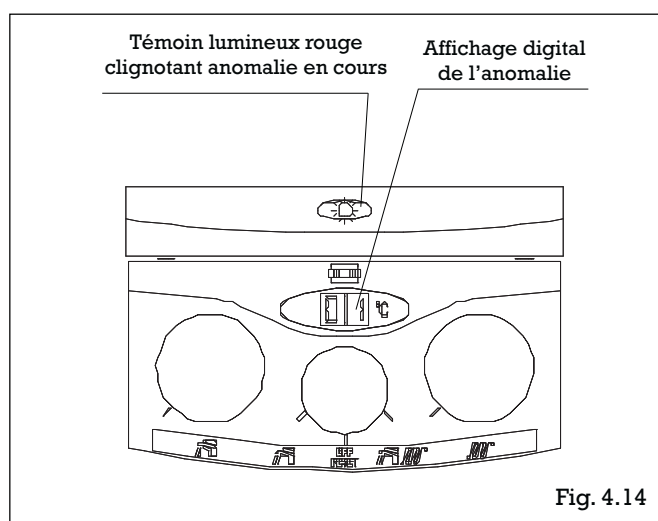
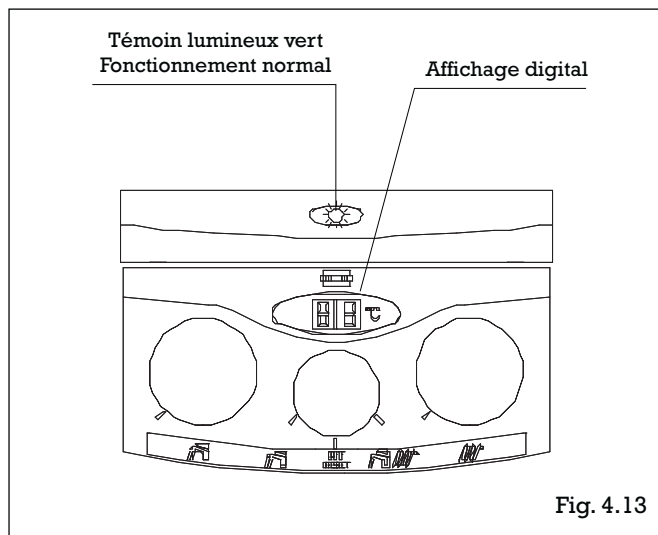
Anomalies 04

- Placer le sélecteur de fonction sur **ARRET/REARMEMENT**.

- Vérifier la pression du circuit hydraulique sur le manomètre; si elle est inférieure à 0,5 mbar, rétablir la pression en agissant sur le robinet de remplissage pour les IDRA 3200 SV.

L'opération doit s'effectuer à froid (chaudière arrêtée).

- Placer le robinet d'entrée d'eau froide (B) sur la position "remplissage" (manette vers le bas) et ouvrir le petit robinet (C) du disconnecteur jusqu'à ce que la pression indiquée par le manomètre soit comprise entre 0,6 et 1,5 bar (fig. 4.16 et 4.17). Après remplissage, refermer le robinet (C) et placer le robinet (B) sur la position "ouvert" (manette vers le haut).



- Replacer le sélecteur de fonction sur l'une des positions «  » ou «  » selon l'utilisation.

N.B. Si les tentatives de réarmement restent vaines, faire appel au professionnel assurant le suivi de l'installation.

Anomalies 06 - 07:

- Demander l'intervention du professionnel assurant le suivi de l'installation.
S'abstenir de toute intervention.

4.7 ENTRETIEN

Pour que la chaudière garde son bon rendement, il faut la nettoyer et contrôler 1 à 2 fois par an.

Consulter un professionnel qualifié. Nous rappelons qu'il est vivement conseillé de souscrire un contrat d'entretien dès la mise en route de l'appareil.

L'habillage de la chaudière se nettoie à l'eau et au savon uniquement. Ne pas utiliser de produits abrasifs.

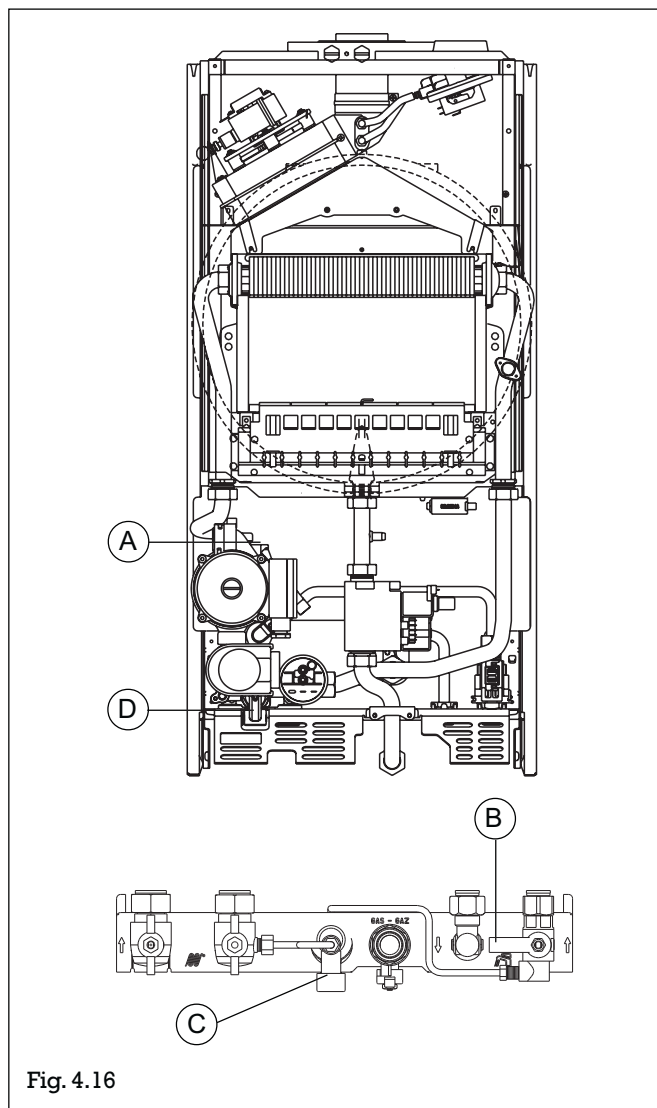


Fig. 4.16

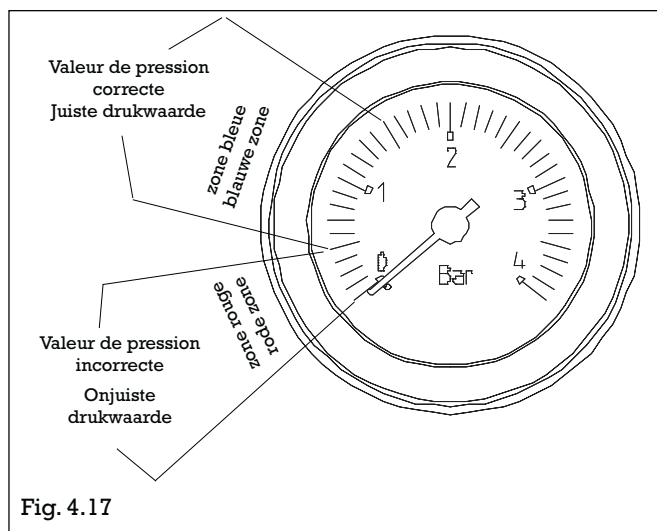


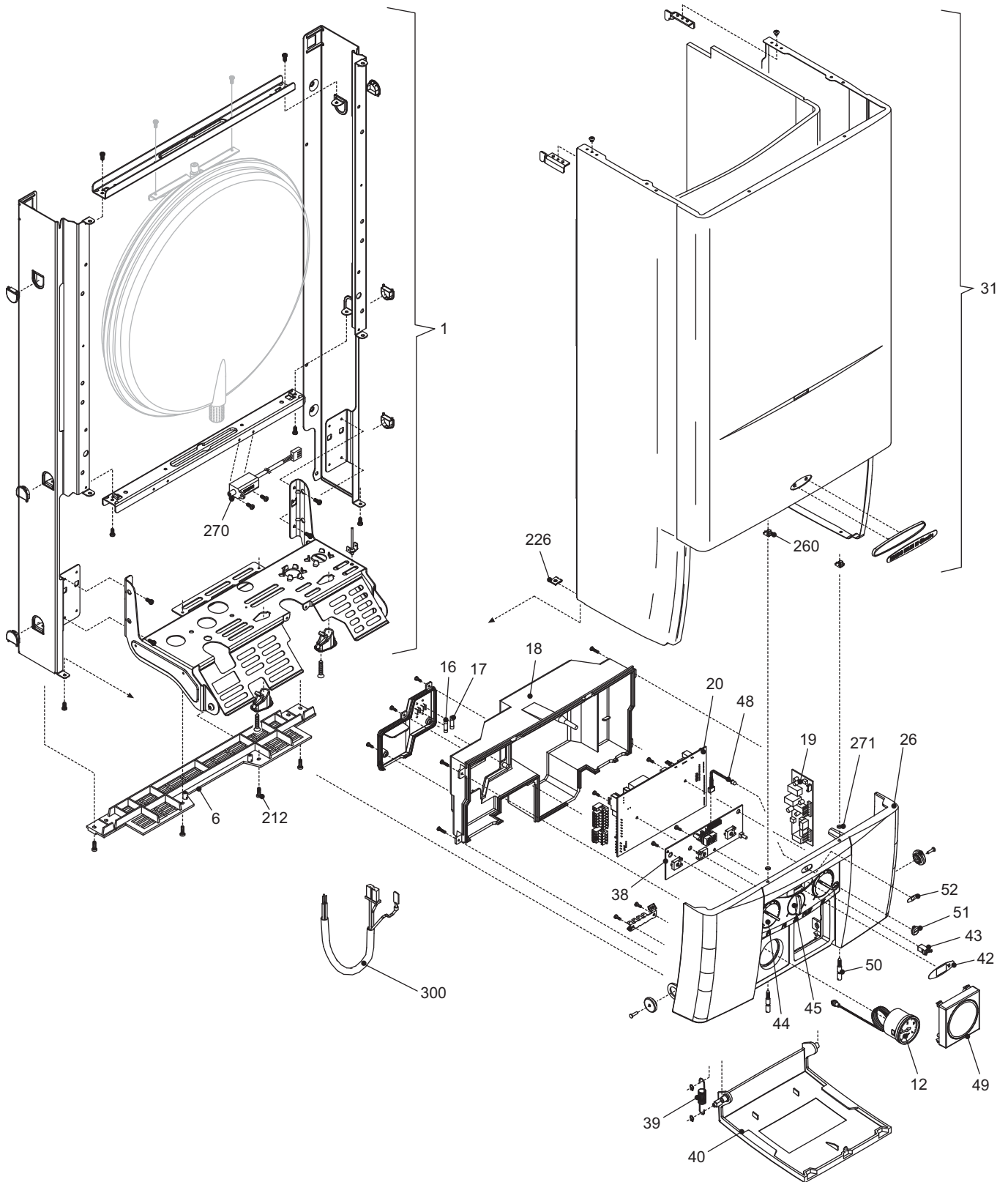
Fig. 4.17

5 PIÈCES DÉTACHÉES

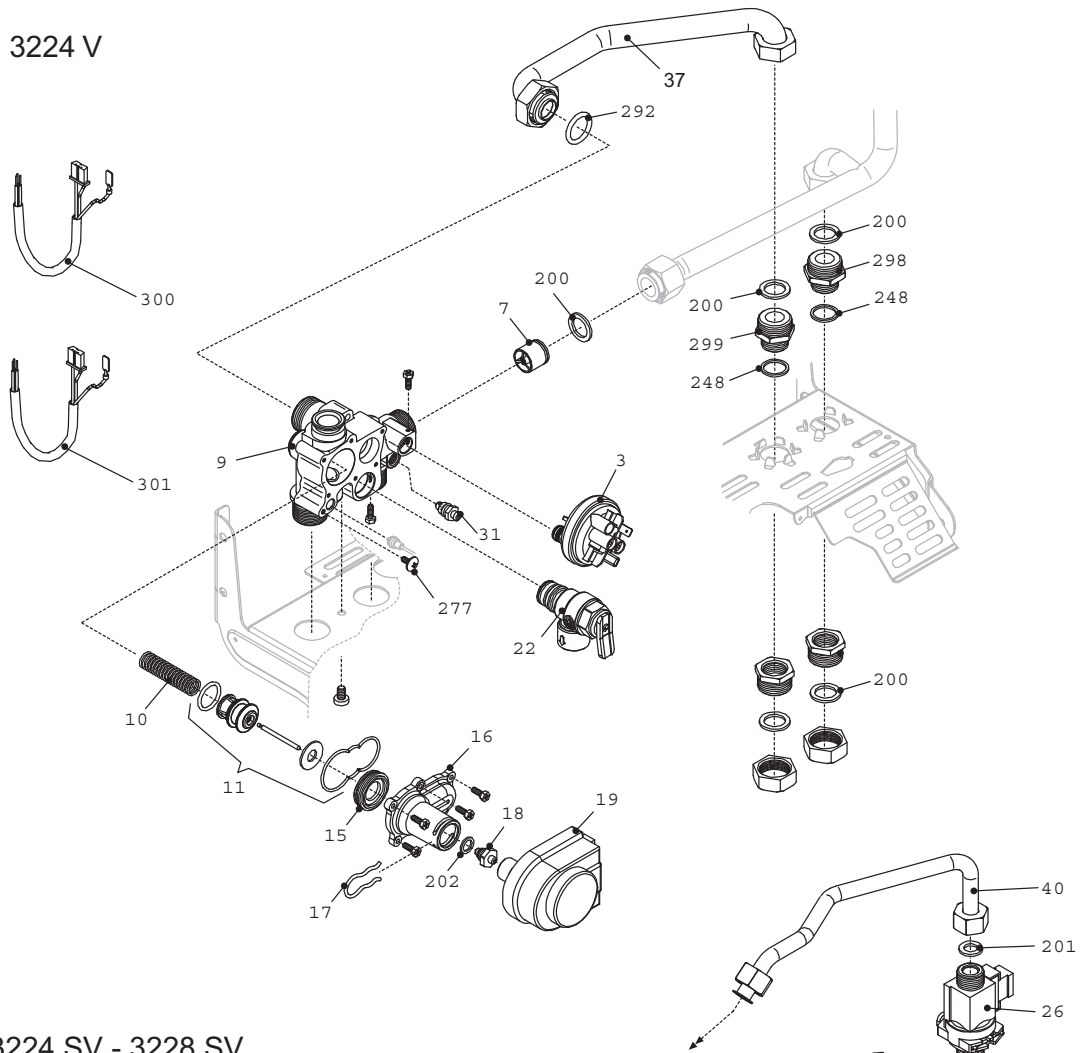
Pour toute commande de pièces détachées, indiquer: le type et la référence de l'appareil y compris l'indice littéral de couleur (inscrit sur le certificat ou plaque signalétique), la désignation et le code article de la pièce.

Vue	N°	Code article	Désignation	IDRA 3224V	IDRA 3224SV	IDRA 3228SV	
1	6	160362	Protection inférieure	X	X	X	
	12	149965	Manomètre	X	X	X	
	16	199917	Fusible 5x20 2A	X	X	X	
	17	199919	Fusible 5x20 100mA	X	X	X	
	19	102125	Platine d'allumage ACF02X	X	X	X	
	20	102130	Platine principale MC10X	X	X	X	
	26	177112	Tableau de bord		X		
	26	177113	Tableau de bord	X			
	26	177114	Tableau de bord			X	
	31	135530	Habillage complet	X	X		
	31	135531	Habillage complet			X	
	38	102120	Platine auxiliaire SC01	X	X	X	
	39	166062	Ressort portillon	X	X	X	
	40	161008	Portillon	X	X	X	
	43	110321	Clip fermeture portillon	X	X	X	
	44	149875	Manette chauff/sanit avec clip	X	X	X	
	45	149874	Manette on-off-reset avec clip	X	X	X	
	48	191055	Led de signalisation	X	X	X	
	51	104710	Bouchon touche maxi	X	X	X	
	270	198630	Transformateur d'allumage	X	X	X	
	300	109278	Câblage ensemble bornier (ME)	X	X	X	
			110881	Connecteur électrique 4 pôles	X	X	X
			110882	Connecteur électrique 7 pôles	X	X	X
			143021	Kit visserie habillage	X	X	X
	2	1	161054	Préparateur sanitaire		X	
		1	161055	Préparateur sanitaire			X
		3	159728	Pressostat eau	X	X	X
		4	110109	Clapet d'isolement		X	X
		7	110111	Clapet d'isolement bypass	X	X	X
		10	166050	Ressort obturateur	X	X	X
11		143023	Pochette de réfection vanne directionnelle	X	X	X	
15		101805	Bague	X	X	X	
17		110322	Clip fixation moteur	X	X	X	
18		122638	Presse étoupe collecteur	X	X	X	
19		150310	Moteur vanne directionnelle	X	X	X	
22		174419	Soupape de sureté	X	X	X	
24		146307	Limiteur de débit 13 l/mn			X	
24		146306	Limiteur de débit 11 l/mn		X		
26		119437	Détecteur de débit sanitaire		X	X	
37		182647	Tuyauterie départ sanitaire		X	X	
37		182651	Tuyauterie départ sanitaire	X			
40		182648	Tuyauterie eau froide		X	X	
200		142414	Joint 3/4" (par 10)	X	X	X	
201		142416	Joint 1/2" (par 10)	X	X	X	
202		142674	Joint	X	X	X	
285		198733	Sonde NTC		X	X	
292		142669	Joint torique	X	X	X	
300		109292	Câblage ensemble hydraulique		X	X	
300		109295	Câblage ensemble hydraulique	X			
301		109111	Câblage moteur vanne	X	X	X	
3	1	188225	Vase d'expansion	X	X	X	
	2	183027	Tube flexible vase	X	X	X	
	3	109932	Circulateur	X	X	X	
	4	109107	Câblage circulateur	X	X	X	
	6	182736	Tuyauterie retour	X	X		

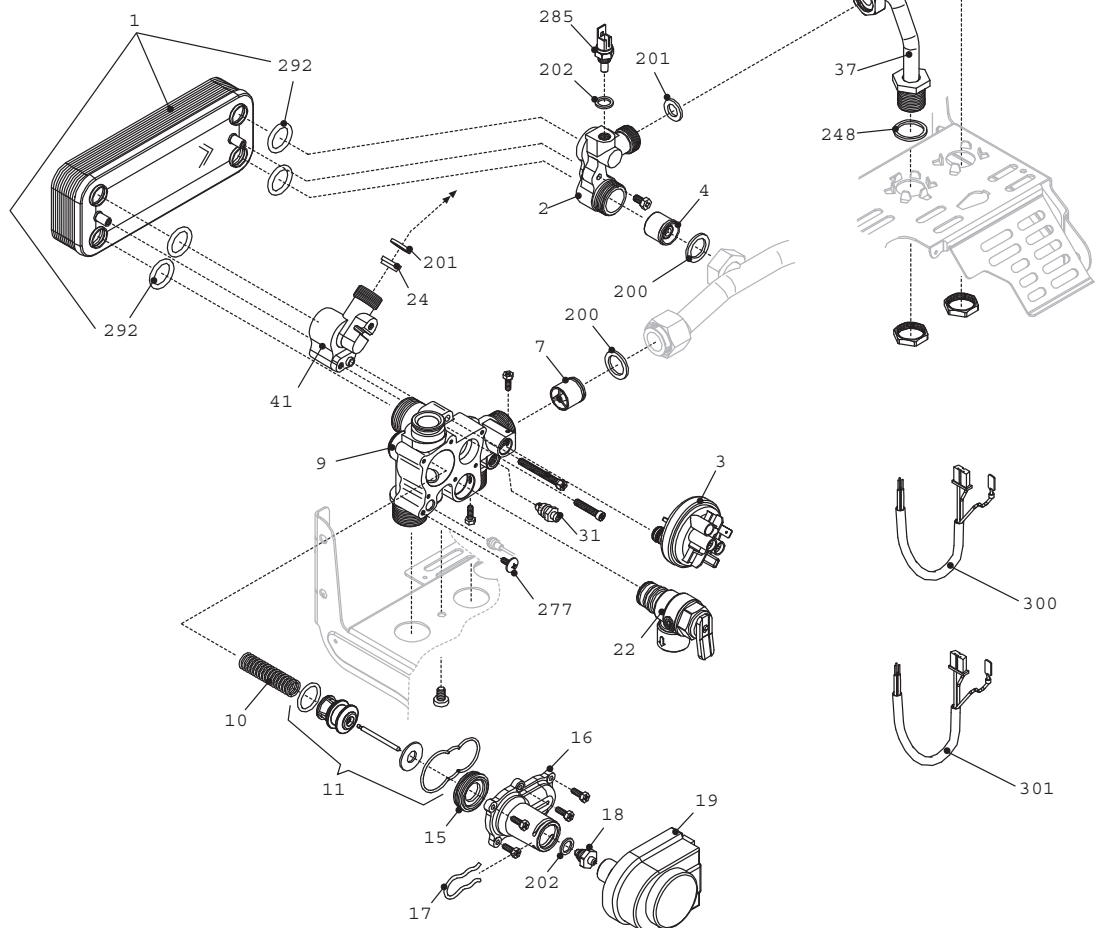
Vue	N°	Code article	Désignation	IDRA 3224V	IDRA 3224SV	IDRA 3228SV
	6	182741	Tuyauterie retour			X
	7	182243	Tuyauterie retour échangeur	X	X	X
	8	112520	Echangeur 28 kW			X
	8	112522	Echangeur 24 kW	X	X	
	9	182624	Tuyauterie départ échangeur	X	X	X
	10	182735	Tuyauterie départ	X		
	10	182738	Tuyauterie départ		X	
	10	182742	Tuyauterie départ			X
	12	159425	Purgeur dégazeur	X	X	X
	28	110323	Clip fixation circulateur	X	X	X
	200	142414	Joint 3/4" (par 10)	X	X	X
	201	142416	Joint 1/2" (par 10)	X	X	X
	202	142674	Joint	X	X	X
	285	198733	Sonde NTC	X	X	X
	287	178960	Thermostat sécurité	X	X	X
	288	142667	Joint torique circulateur	X	X	X
	290	110326	Clip fixation vase	X	X	X
4	3	110329	Clip fixation chambre combustion (par 10)	X	X	X
	4	105932	Brûleur complet gaz naturels			X
	4	105933	Brûleur complet gaz naturels	X	X	
	4	105934	Brûleur complet GPL	X	X	
	5	124387	Electrode	X	X	X
	12	182239	Tuyauterie vanne gaz - brûleur	X	X	X
	13	188163	Vanne gaz SIT 845 SIGMA	X	X	X
	14	182241	Tuyauterie arrivée gaz	X	X	X
	15	106124	Bobine de modulation complète	X	X	X
	16	132545	Face avant avec vitre	X	X	
	16	132546	Face avant avec vitre			X
	17	142405	Joint de vitre	X	X	X
	18	188772	Vitre	X	X	X
	19	175035	Support vitre	X	X	X
	21	142406	Joint conduit d'air	X	X	X
	46	120055	Diaphragme Ø 4,9 mm			X
	46	120048	Diaphragme Ø 4,7 mm	X	X	
	200	142414	Joint 3/4" (par 10)	X	X	X
	300	109296	Câblage vanne gaz	X	X	X
	301	109297	Câblage bobine modulation	X	X	X
5	1	132517	Chambre de combustion	X	X	
	1	132527	Chambre de combustion			X
	2	157538	Plaque isolant arrière	X	X	
	2	157541	Plaque isolant arrière			X
	3	167539	Plaque isolant latérale	X	X	X
	4	157537	Plaque isolant frontale	X	X	
	4	157540	Plaque isolant frontale			X
	10	188514	Ventilateur	X	X	
	10	188516	Ventilateur			X
	16	110603	Collier d'étanchéité	X	X	X
	17	142400	Joint	X	X	X
	25	159729	Pressostat fumées	X	X	X
	212	190010	Vis (par 10)	X	X	X
	300	109293	Câblage ensemble combustion	X	X	X
	301	109108	Câblage ventilateur	X	X	X

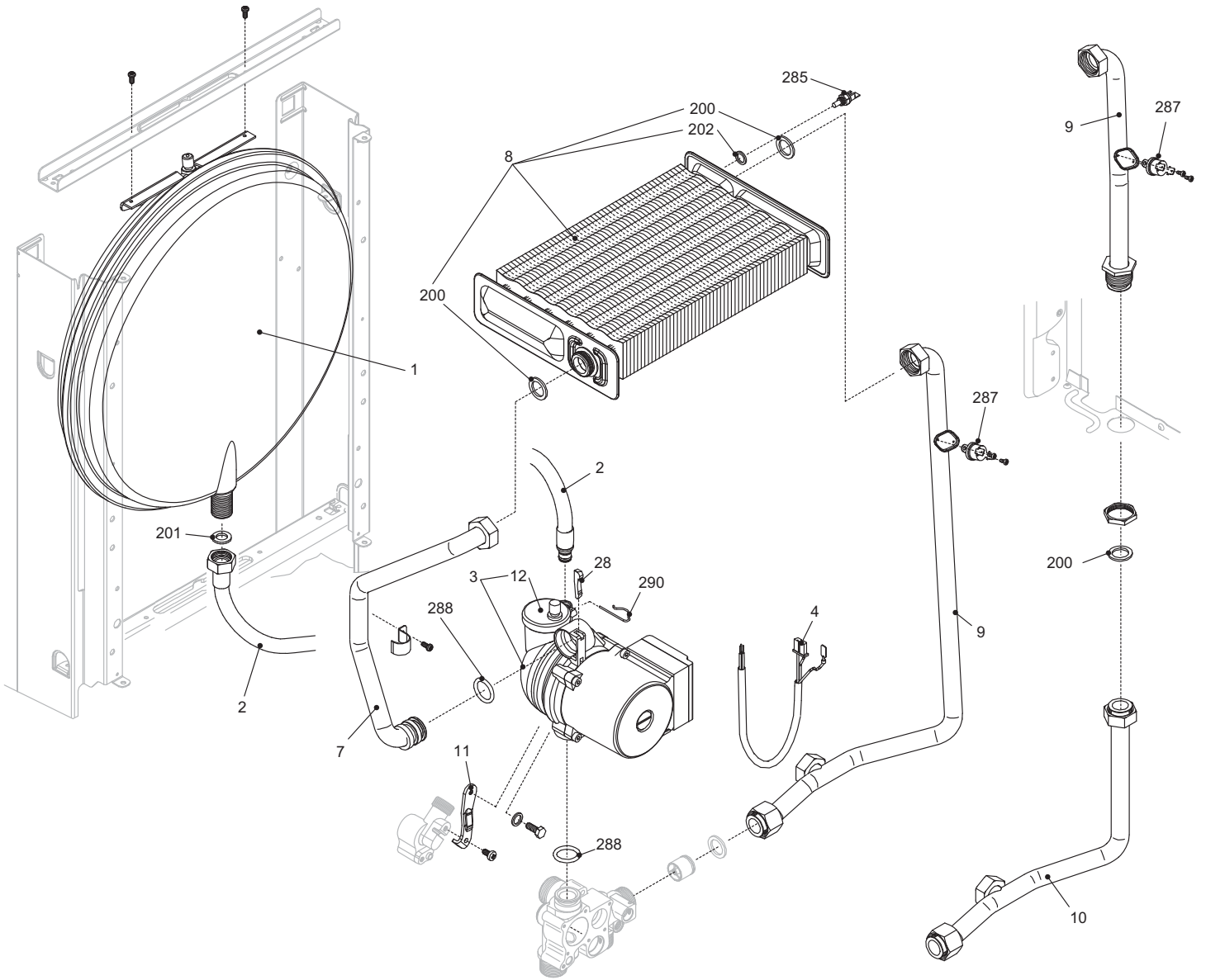


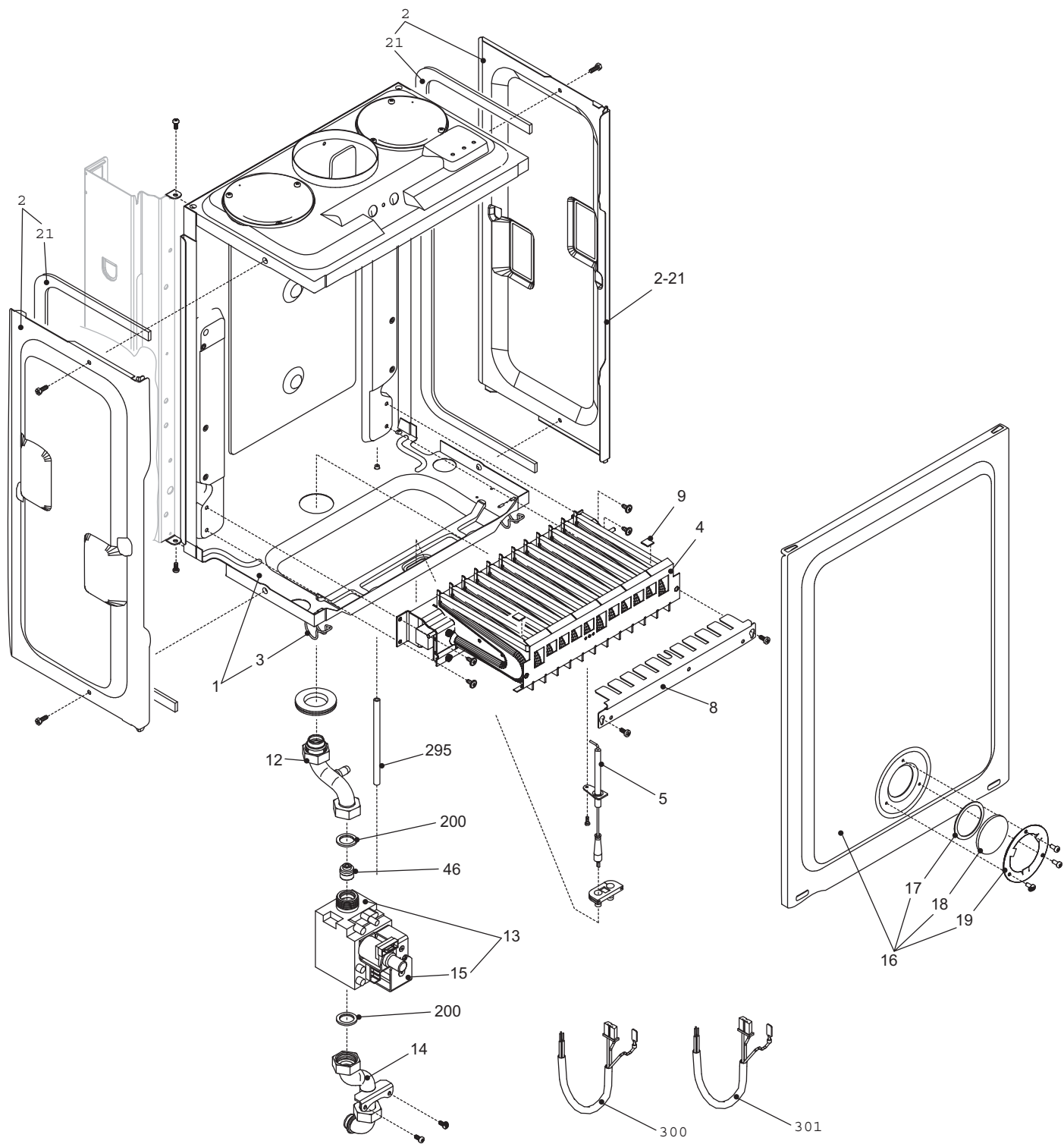
3224 V

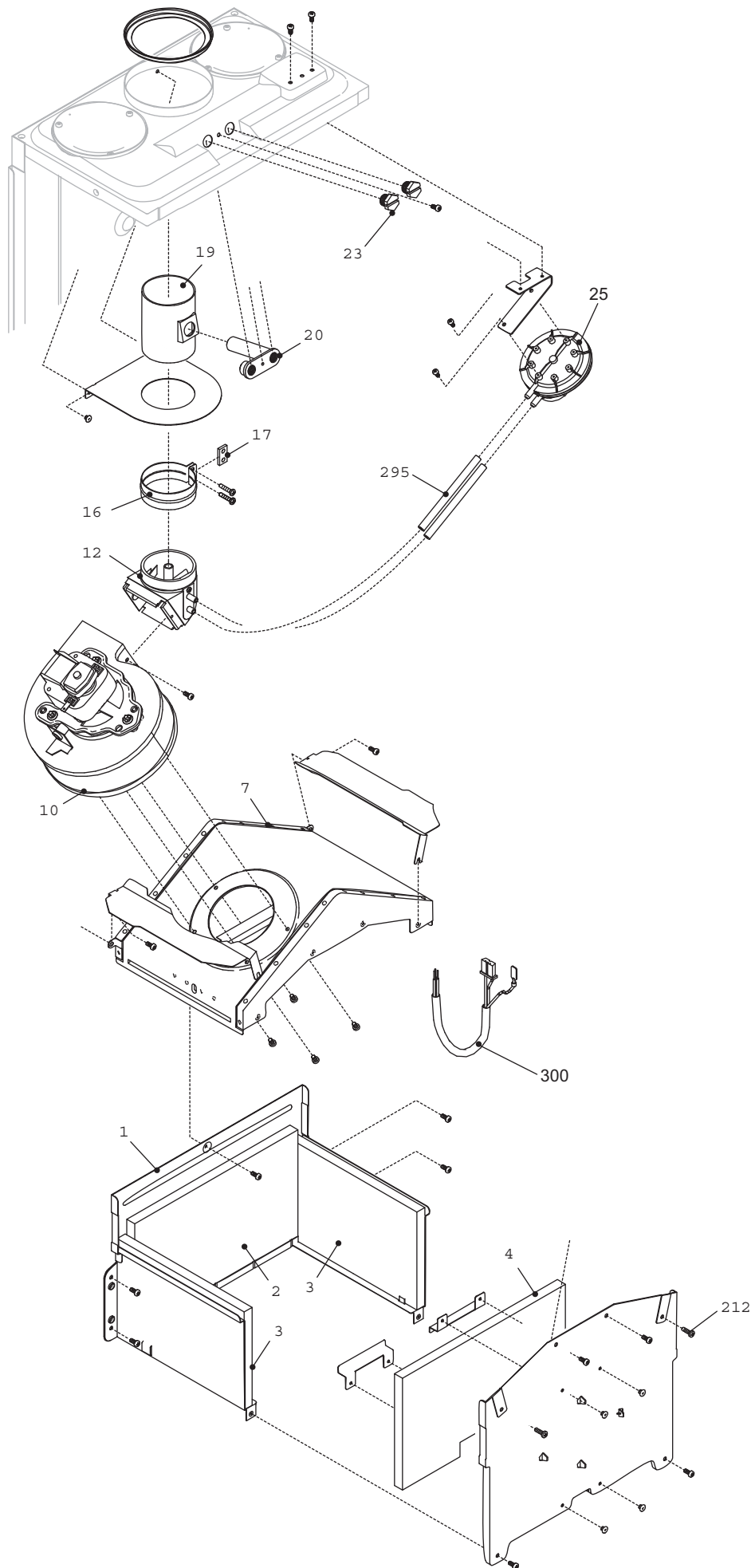


3224 SV - 3228 SV









6 CONDITIONS DE GARANTIE

Garantie Contractuelle

Les dispositions du présent certificat de garantie ne sont pas exclusives du bénéfice au profit de l'acheteur du matériel, concernant la garantie légale ayant trait à des défauts ou vices cachés, qui s'appliquent, en tout état de cause, dans les conditions des articles 1641 et suivant du code civil.

Nos appareils sont garantis **deux ans** contre tout défaut ou vice de matière et de fabrication. Cette garantie porte sur le remplacement, des pièces reconnues défectueuses d'origine par notre service « Contrôle-Garantie », port et main d'oeuvre à la charge de l'utilisateur.

Validité de la garantie

La validité de la garantie est conditionnée :

- à l'installation et à la mise au point de l'appareil par un installateur professionnel,
- à l'utilisation et l'entretien réalisés conformément aux instructions précisées dans nos notices,
- à la maintenance de l'appareil par un professionnel agréé dès la première année d'utilisation suivant son installation.

Exclusion de la Garantie

Ne sont pas couverts par la garantie :

- les voyants lumineux, les fusibles,
- les détériorations de pièces provenant d'éléments extérieurs à l'appareil (refoulement de cheminée ou

de ventouse, humidité, dépression non conforme, chocs thermiques, effet d'orage, etc...)

- les dégradations des composants électriques résultant de branchement sur secteur dont la tension mesurée à l'entrée de l'appareil serait inférieure ou supérieure de 10% de la tension nominale de 230V.

La garantie de l'appareil serait exclue en cas d'utilisation de l'appareil avec un combustible non recommandé et dont l'alimentation ne serait pas conforme aux prescriptions techniques (pression trop élevée, etc...)

La garantie de la chaudière serait exclue en cas d'implantation de l'appareil en ambiance chlorée (salon de coiffure, laverie, etc...)

La garantie du préparateur sanitaire serait exclue en cas d'utilisation avec une eau à forte teneur en calcaire (dureté supérieure à 20°TH) ou acide (PH inférieur à 7)

Aucune indemnité ne peut nous être demandée à titre de dommages et intérêts pour quelque cause que ce soit.

Dans un souci constant d'amélioration de nos matériels, toute modification jugée utile par nos services techniques et commerciaux, peut intervenir sans aucun préavis.

Les spécifications, dimensions et renseignements portés sur nos documents, ne sont qu'indicatifs et n'engagent nullement notre Société.

Dans un souci constant d'amélioration de nos matériels, toute modification jugée utile par nos services techniques et commerciaux, peut intervenir sans préavis.

Les spécifications, dimensions et renseignements portés sur nos documents, ne sont qu'indicatifs et n'engagent nullement notre Société.

Société Industrielle de Chaudières
Rue O. Variscotte
59660 MERVILLE
Téléphone : 03 28 43 43 43
Fax : 03 28 43 43 99
RC Hazebrouck
Siren 440 555 886

Matériel sujet à modifications sans préavis
document non contractuel